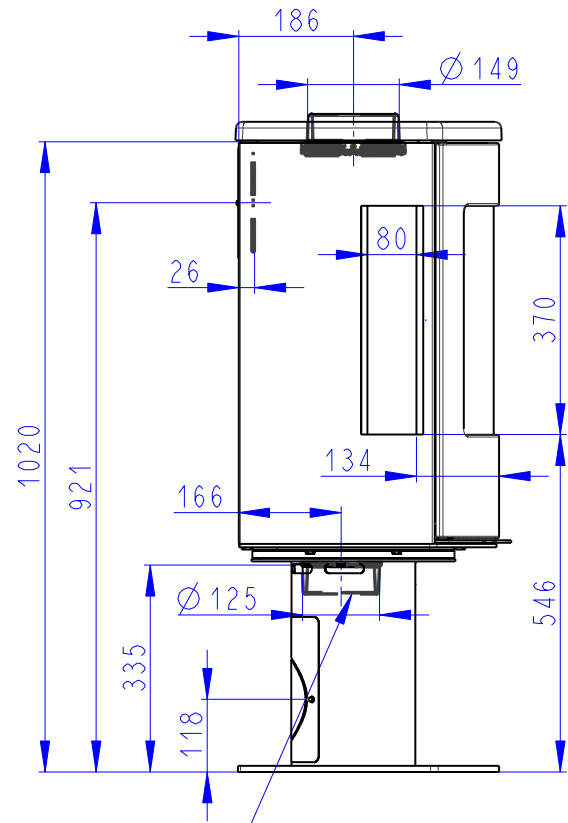
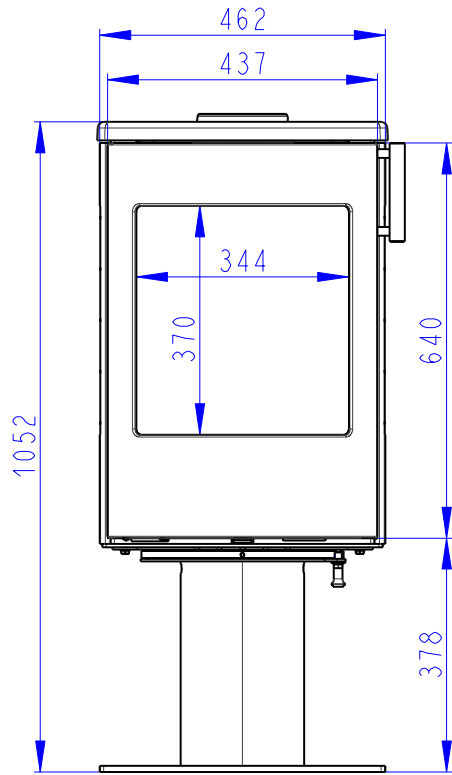


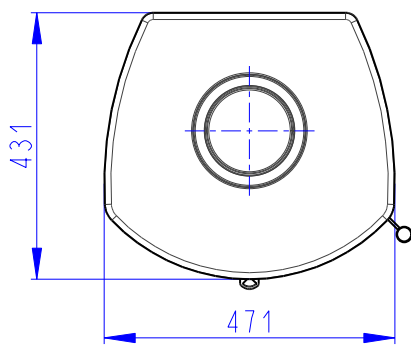


# TYRIA T 3S 30

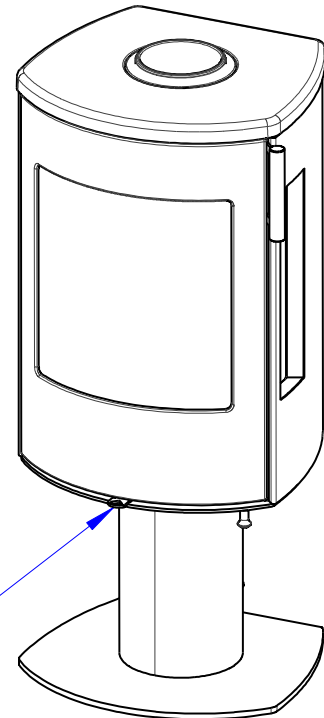
TOUT ACIER  
STAHL KOMPLETT  
FULL STEEL



Arrivée d'air central  
Zentralluftzufuhr  
Central air inlet



Air primaire  
Air secondaire  
Air tertiaire  
Primärluft  
Sekundärluft  
Tertiärluft  
Primary air  
Secondary air  
Tertiary air



## Caractéristiques déclarées du produit

Norme(s) Européennes		✓ EN 16510	✓ DIN+	DIBt	EN 13240
		✓ Ecodesign	✓ BlmSchV2	✓ 15a B-VG 2015	EN 13229
Classification de l'appareil		Type BE			
		Puissance thermique nominale (nom)	Puissance thermique partielle (part)		
Efficacité énergétique	$\eta_{nom}   \eta_{part}$	79	---		%
Efficacité énergétique saisonnier à la puissance thermique nominale de l'appareil	$\eta_{s,nom}   \eta_{s,part}$	69	---		%
Indice d'efficacité énergétique EEI	EEI	105			
Label énergétique		A			
Combustible		Bûches			
Longueur recommandée de bûches		180-250			mm
Consommation moyenne de combustible		1,8	---		kg/h
Charge en bois autorisé		2,3			kg/h
Intervalle entre les chargements de combustible		1 heure			
Débit massique des fumées		22,8			m <sup>3</sup> /h
Puissance thermique nominale	$P_{nom}   P_{part}$	6,0	---		kW
Puissance thermique nominale de l'échangeur	$P_{Wnom}   P_{Wpart}$	---	---		kW
Pression d'eau maximale	$P_W$	---			
Débit massique des gaz de combustion secs	$\Phi_{f,g,nom}   \Phi_{f,g,part}$	7,6	---		g/s
Température moyenne des résidus de combustion		262	---		°C
Température de sortie des gaz de combustion	$T_{s,nom}   T_{s,part}$	314	---		°C
Tirage de conduit de fumée	$P_{nom}   P_{part}$	12	---		Pa
Classe de température		T400			
Raccordement à une cheminée collective		Oui			
Stockage du combustible dans range bûches		Oui			
Réchauffement maximal du bois dans range bûches		17			°C
Poussière O <sub>2</sub> = 13 %	$PM_{nom}   PM_{part}$	34	---		mg/Nm <sup>3</sup>
Résidus de combustion émis (CO dans les résidus de combustion pour O <sub>2</sub> = 13 %)	$CO_{nom}   CO_{part}$	0,0578 723	---		% mg/Nm <sup>3</sup>
OGC O <sub>2</sub> = 13 %	$OGC_{nom}   OGC_{part}$	27	---		mg/Nm <sup>3</sup>
NOx O <sub>2</sub> = 13 %	$NO_{x,nom}   NO_{x,part}$	81	---		mg/Nm <sup>3</sup>
Régulation automatique de la combustion		---		---	
Consommation d'énergie en mode veille	$e_{l,SB}$	---			kW
Consommation d'électricité	$e_{l,max}   e_{l,min}$	---		---	
Standing air loss	$V_h$	---			m <sup>3</sup> /h
Fonctionnement par intermittence   Service ininterrompu	INT   CON	INT			

## Données techniques de base

Dimensions principales (Hauteur   Largeur   Profondeur)	H   W   L	1052   471   431	mm
Dimensions de la chambre de combustion (Hauteur   Largeur   Profondeur)	H   W   L	398   336   324	mm
Dimensions de la porte (Hauteur   Largeur   Profondeur)	H   W   L	---   ---   ---	mm
Hauteur de l'axe de la sortie arrière (latérale)		921	mm
Volume de l'échangeur de chaleur		---	l
Diamètre du conduit de fumée		150	mm
Diamètre de buse d'air de combustion	$d_{out}$	150	mm
Diamètre de l'arrivée d'air centrale		125	mm
Longueur maximale (tuyau) d'arrivée d'air centrale		5000	mm
Poids	m	143	kg
Capacité de charge	$m_{chim}$	200	kg

## Capacité thermique (Pouvoir calorifique)

taille minimale de la pièce où est installé l'appareil

Isolation de la maison – très bon (20 W/m <sup>3</sup> )	par exemple, maison neuve et isolée / habitée en permanence	220	m <sup>3</sup>
Isolation de la maison – bon (22,5 W/m <sup>3</sup> )		196	m <sup>3</sup>
Isolation de la maison – moyen (32 W/m <sup>3</sup> )		138	m <sup>3</sup>
Isolation de la maison – mauvais (45 W/m <sup>3</sup> )		98	m <sup>3</sup>
Isolation de la maison – très mauvais (50 W/m <sup>3</sup> )	par exemple une vieille maison / chalet / chalet non isolé	88	m <sup>3</sup>

## Distance par rapport aux matériaux combustibles

pour un conduit de fum. non isolé (conform. aux la plaque signalétique)

Note

Arrière	$d_R$	150	mm
Avant	$d_P$	1100	mm
Avant (par rapport au sol)	$d_F$	480	mm
Latéral	$d_S$	550	mm
Latéral avec vitre	$d_{S1}$	550	mm
Latéral – niche	$d_{S2}$	550	mm
Latéral – emplacement 45°	$d_{S3}$	200	mm
Rayonnement latéral	$d_L$	0	mm
Depuis le sol	$d_B$	10	mm
Plafond	$d_C$	---	mm

## Distance par rapport aux matériaux combustibles pour un conduit de fumée isolé \*

Arrière	$d_R$	100	mm
Latéral	$d_S$	550	mm

## Distance par rapport aux matériaux combustibles pour un conduit de fumée isolé une plaque de suspension \*

Arrière	$d_R$	---	mm
Latéral	$d_S$	---	mm

## Distance par rapport aux matériaux non combustibles

Arrière	$d_{Rnon}$	80	mm
Latéral	$d_{Snon}$	550	mm
Latéral – niche	$d_{S2non}$	550	mm



Lors de l'installation et de l'utilisation du produit, toutes les réglementations locales doivent être respectées, y compris celles relatives aux normes nationales et européennes.

- \* La distance suppose l'utilisation d'un conduit de fumée isolé avec une épaisseur d'isolation minimale de 25 mm jusqu'au produit.

## Distance par rapport aux matériaux combustibles (non combustibles) – Raccordement arrière du conduit de fumée

Arrière	$d_R$	150	mm
Latéral	$d_S$	550	mm

Raccordement arrière du conduit de fumée



Passage du conduit de fumée à travers un mur en matériau combustible



1. Mur
2. Conduit de fumée
3. Plaque de recouvrement (incombustibles, non métallique)
4. Rosage
5. Tuyau de protection
6. Remplissage isolant (incombustible, par exemple la fibre de verre)
7. Remplissage isolant (incombustible, par exemple l'argile des poêliers)

## Distance par rapport aux matériaux combustibles (non combustibles) – Raccordement arrière du conduit de fumée (isolé)

Arrière	$d_R$	100	mm
Latéral	$d_S$	550	mm

Raccordement arrière du conduit de fumée (isolé)



Passage du conduit de fumée à travers un mur en matériau combustible



1. Mur
2. Conduit de fumée isolé
3. Plaque de recouvrement (incombustibles, non métallique)
4. Rosage
5. Tuyau de protection
6. Remplissage isolant (incombustible, par exemple la fibre de verre)
7. Remplissage isolant (incombustible, par exemple l'argile des poêliers)

## Deklarierte Produkteigenschaften

Harmonisierte technische Spezifikation		✓ EN 16510	✓ DIN+	DIBt	EN 13240
		✓ Ecodesign	✓ BlmSchV2	✓ 15a B-VG 2015	EN 13229
Produktklassifizierung	Type BE				
		Nennwärmeleistung (nom)	Teillastwärmeleistung (part)		
Energiewirkungsgrad	$\eta_{nom}   \eta_{part}$	79	---		%
Raumheizungs-Jahresnutzungsgrad	$\eta_{s,nom}   \eta_{s,part}$	69	---		%
Energieeffizienzindex	EEL	105			
Energielabel		A			
Brennstoff		Scheitholz			
Brennstofflänge		180-250			mm
Durchschnittlicher Brennstoffverbrauch		1,8	---		kg/h
Zulässiger Brennstoffverbrauch		2,3			kg/h
Brennstofflieferintervall		1 Stunde			
Verbrennungsluftmenge		22,8			m <sup>3</sup> /h
Nennwärmeleistung	$P_{nom}   P_{part}$	6,0	---		kW
Wärmetauscherleistung	$P_{W,nom}   P_{W,part}$	---	---		kW
Maximaler Wasserbetriebsdruck	$p_W$	---			bar
Rauchgasmassenstrom (trocken)	$\Phi_{f,g,nom}   \Phi_{f,g,part}$	7,6	---		g/s
Durchschnittliche Abgastemperatur		262	---		°C
Rauchgasaustrittstemperatur	$T_{s,nom}   T_{s,part}$	314	---		°C
Förderdruck	$p_{nom}   p_{part}$	12	---		Pa
Temperaturklasse		T400			
Mehrfachbelegung		Ja			
Lagerung von Brennstoff im Holzfach		Ja			
Maximale Erwärmung des Holzes im Holzfach		17			°C
Feinstaub O <sub>2</sub> = 13 %	$PM_{nom}   PM_{part}$	34	---		mg/Nm <sup>3</sup>
Abgasemission (CO in den Abgasen bei O <sub>2</sub> = 13 %)	$CO_{nom}   CO_{part}$	0,0578 723	---	---	% mg/Nm <sup>3</sup>
OGC O <sub>2</sub> = 13 %	$OGC_{nom}   OGC_{part}$	27	---		mg/Nm <sup>3</sup>
NO <sub>x</sub> O <sub>2</sub> = 13 %	$NO_{x,nom}   NO_{x,part}$	81	---		mg/Nm <sup>3</sup>
Automatische Abbrandsteuerung		---	---		
Stromverbrauch im Bereitschaftszustand	$e_{l,SB}$	---			kW
Stromverbrauch	$e_{l,max}   e_{l,min}$	---	---		kW
Ständiger Luftverlust	$V_h$	---			m <sup>3</sup> /h
Intervallbetrieb   Dauerbetrieb	INT   CON	INT			

## Technische Grunddaten

Hauptabmessungen (Höhe   Breite   Tiefe)	H   W   L	1052   471   431		mm
Abmessungen der Brennkammer (Höhe   Breite   Tiefe)	H   W   L	398   336   324		mm
Abmessungen der Feuerraumtür (Höhe   Breite   Tiefe)	H   W   L	---   ---   ---		mm
Achshöhe hinterer (seitlichen) Rauchrohanschluss		921		mm
Volumen Wärmetauscher		---		l
Rauchrohrdurchmesser		150		mm
Abgasstutzen	$d_{out}$	150		mm
Durchmesser zentrale Luftzufuhr		125		mm
Maximale Länge (Rohrleitung) der zentralen Luftzufuhr		5000		mm
Gewicht	m	143		kg
Tragfähigkeit	$m_{chim}$	200		kg

## Heizleistung (Brennwert)

mindestraumgröße für die Installation des Produkts

Wärmedämmung des Hauses – sehr gut (20 W/m <sup>3</sup> )	z.B. neues, isoliertes Haus / ständig bewohnt	220	m <sup>3</sup>
Wärmedämmung des Hauses – gut (22,5 W/m <sup>3</sup> )		196	m <sup>3</sup>
Wärmedämmung des Hauses – mittel (32 W/m <sup>3</sup> )		138	m <sup>3</sup>
Wärmedämmung des Hauses – schlecht (45 W/m <sup>3</sup> )		98	m <sup>3</sup>
Wärmedämmung des Hauses – sehr schlecht (50 W/m <sup>3</sup> )	z.B. altes, ungedämmtes Haus / Hütte / Chalet	88	m <sup>3</sup>

## Abstand zu brennbaren Materialien

mit unisoliertem Rauchrohr (auf dem Typenschild angegeben)

Bemerkung

Rückwand	$d_R$	150	mm
Strahlungsbereich	$d_P$	1100	mm
Strahlungsbereich zum Boden	$d_F$	480	mm
Seitenwände	$d_S$	550	mm
Seite mit Glas	$d_{S1}$	550	mm
Seite – Nische	$d_{S2}$	550	mm
Seite – Ausrichtung 45°	$d_{S3}$	200	mm
Seitliche Strahlung	$d_L$	0	mm
Von dem Boden	$d_B$	10	mm
Von der Decke	$d_C$	---	mm

## Abstand zu brennbaren Materialien mit isoliertem Rauchrohr \*

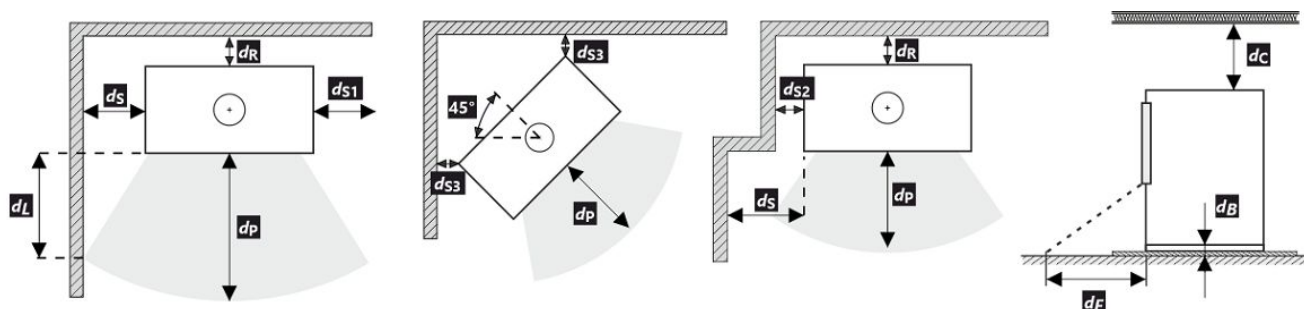
Rückwand	$d_R$	100	mm
Seitenwände	$d_S$	550	mm

## Abstand zu brennbaren Materialien mit isoliertem Rauchrohr und Aufhängeblech (Abschirmung) \*

Rückwand	$d_R$	---	mm
Seitenwände	$d_S$	---	mm

## Abstand zu nicht brennbaren Materialien

Rückwand	$d_{Rnon}$	80	mm
Seitenwände	$d_{Snon}$	550	mm
Seite – Nische	$d_{S2non}$	550	mm



Bei der Installation und dem Betrieb des Ofens sind alle örtlichen Vorschriften sowie nationale und europäische Normen zu beachten.

- \* Der Abstand setzt die Verwendung eines isolierten Rauchrohrs mit einer Mindestdämmstärke von 25 mm bis zum Produkt voraus.

## Abstand zu brennbaren (nicht brennbaren) Materialien – hinterer Rauchrohranschluss

Rückwand	$d_R$	150	mm
Seitenwände	$d_S$	550	mm



## Abstand zu brennbaren (nicht brennbaren) Materialien – hinterer Rauchrohranschluss (isoliert)

Rückwand	$d_R$	100	mm
Seitenwände	$d_S$	550	mm



## Declared qualities stated

Harmonised technical specification	✓ EN 16510 ✓ Ecodesign	✓ DIN+ ✓ BlmSchV2	DIBt ✓ 15a B-VG 2015	EN 13240 EN 13229
Classification of appliance	Type BE			
		<b>Nominal heat output (nom)</b>	<b>Part load heat output (part)</b>	
Energy efficiency	$\eta_{nom}$   $\eta_{part}$	79	---	%
Seasonal space heating energy efficiency at nominal heat output	$\eta_{s,nom}$   $\eta_{s,part}$	69	---	%
Energy Efficiency Index	EEI	105		
Energy label	A			
Fuel	Wood logs			
Fuel length	180-250			mm
Average fuel consumption		1,8	---	kg/h
Allowed fuel dose		2,3		kg/h
Fuel supply interval		1 hour		
Amount of combustion air		22,8		m <sup>3</sup> /h
Nominal heat output	$P_{nom}$   $P_{part}$	6,0	---	kW
Hot-water exchanger nominal heat output	$P_{W,nom}$   $P_{W,part}$	---	---	kW
Maximum water operating pressure	$P_W$	---		bar
Dry flue gas mass flow rate	$\Phi_{f,g,nom}$   $\Phi_{f,g,part}$	7,6	---	g/s
Average flue gas temperature		262	---	°C
Flue gas outlet temperature	$T_{s,nom}$   $T_{s,part}$	314	---	°C
Flue draught	$p_{nom}$   $p_{part}$	12	---	Pa
Chimney temperature class		T400		
Connection to the common chimney		Yes		
Storage of fuel in the wood shed area		Yes		
Maximum warming of the wood in the wood shed		17		°C
Dust O <sub>2</sub> = 13 %	$PM_{nom}$   $PM_{part}$	34	---	mg/Nm <sup>3</sup>
Emissions of gases of combustion (CO in the flue gases at O <sub>2</sub> = 13 %)	$CO_{nom}$   $CO_{part}$	0,0578 723	---	% mg/Nm <sup>3</sup>
OGC O <sub>2</sub> = 13 %	$OGC_{nom}$   $OGC_{part}$	27	---	mg/Nm <sup>3</sup>
NOx O <sub>2</sub> = 13 %	$NO_{x,nom}$   $NO_{x,part}$	81	---	mg/Nm <sup>3</sup>
Automatic regulation unit of burning		---	---	
Electricity consumption in standby mode	$e_{lsb}$	---		kW
Electricity consumption	$e_{l,max}$   $e_{l,min}$	---	---	kW
Standing air loss	$V_h$	---		m <sup>3</sup> /h
Intermittent operation   Continuous operation	INT   CON	INT		

## Basic technical data

Principal dimensions (Height   Width   Length)	H   W   L	1052   471   431	mm
Combustion chamber dimensions	H   W   L	398   336   324	mm
Fireplace door dimensions	H   W   L	---   ---   ---	mm
Axis height of the rear (side) outlet		921	mm
Volume of hot-water exchanger		---	l
Flue diameter		150	mm
Diameter of flue throat	$d_{out}$	150	mm
Diameter of external air connection		125	mm
Maximum length (pipe) of external air intake		5000	mm
Weight	m	143	kg
Load bearing capacity	$m_{chim}$	200	kg



## Heat capacity

### minimum size of the room of appliance installation

Insulation of the house – very good (20 W/m <sup>3</sup> )	e.g. new, insulated house / permanently inhabited	220	m <sup>3</sup>
Insulation of the house – good (22,5 W/m <sup>3</sup> )		196	m <sup>3</sup>
Insulation of the house – middle (32 W/m <sup>3</sup> )		138	m <sup>3</sup>
Insulation of the house – bad (45 W/m <sup>3</sup> )		98	m <sup>3</sup>
Insulation of the house – very bad (50 W/m <sup>3</sup> )	e.g. old, uninsulated house / cottage / chalet	88	m <sup>3</sup>

## Distances from flammable materials

### with un-insulated flue pipe (provided on the product label)

### Note

Back	$d_R$	150	mm
Front	$d_P$	1100	mm
Front to the floor	$d_F$	480	mm
Side	$d_S$	550	mm
Side with glass	$d_{S1}$	550	mm
Side – niche	$d_{S2}$	550	mm
Side – location 45°	$d_{S3}$	200	mm
Side radiation	$d_L$	0	mm
From the floor	$d_B$	10	mm
From the ceiling	$d_C$	---	mm

## Distances from flammable materials with insulated flue pipe \*

Back	$d_R$	100	mm
Side	$d_S$	550	mm

## Distances from flammable materials with insulated flue pipe and hanging plate (shielding) \*

Back	$d_R$	---	mm
Side	$d_S$	---	mm

## Distances from nonflammable materials

Back	$d_{Rnon}$	80	mm
Side	$d_{Snon}$	550	mm
Side – niche	$d_{S2non}$	550	mm

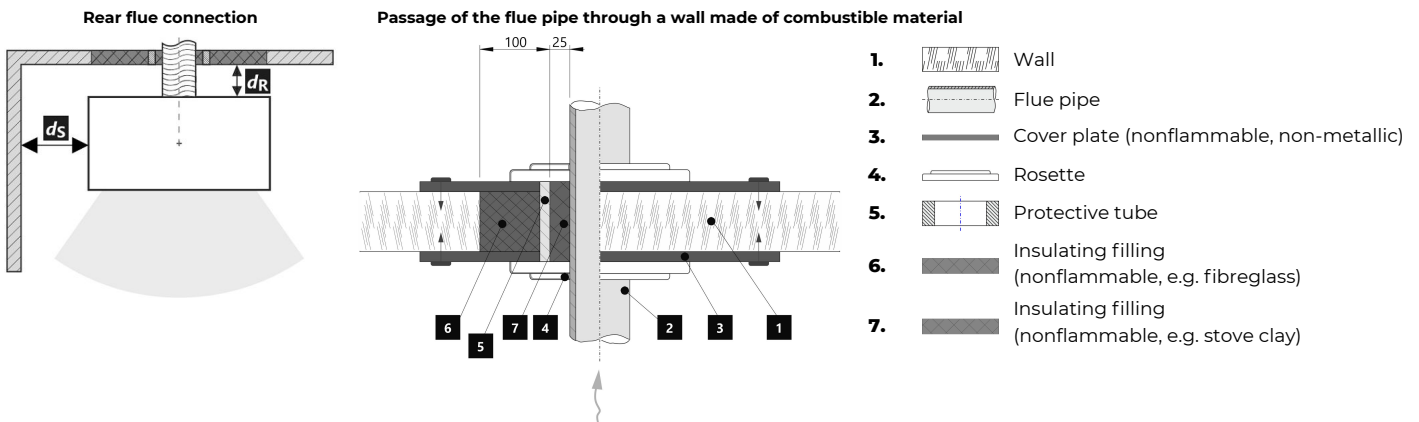


All local regulations, including regulations relating to national and European standards, must be observed during the installation and operation of the product.

\* The distance assumes the use of an insulated flue pipe with a minimum insulation thickness of 25 mm up to the product.

## Distance from flammable (nonflammable) materials – rear flue connection

Back	$d_R$	150	mm
Side	$d_S$	550	mm



## Distance from flammable (nonflammable) materials – rear flue connection (insulated)

Back	$d_R$	100	mm
Side	$d_S$	550	mm

