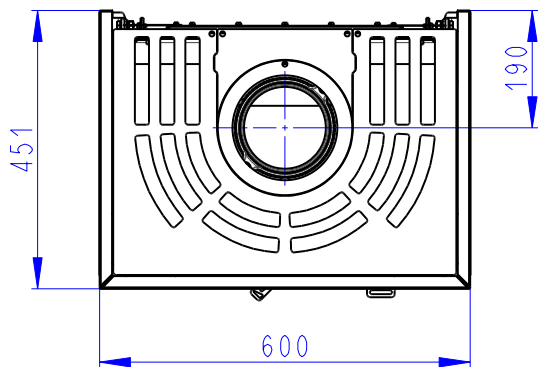
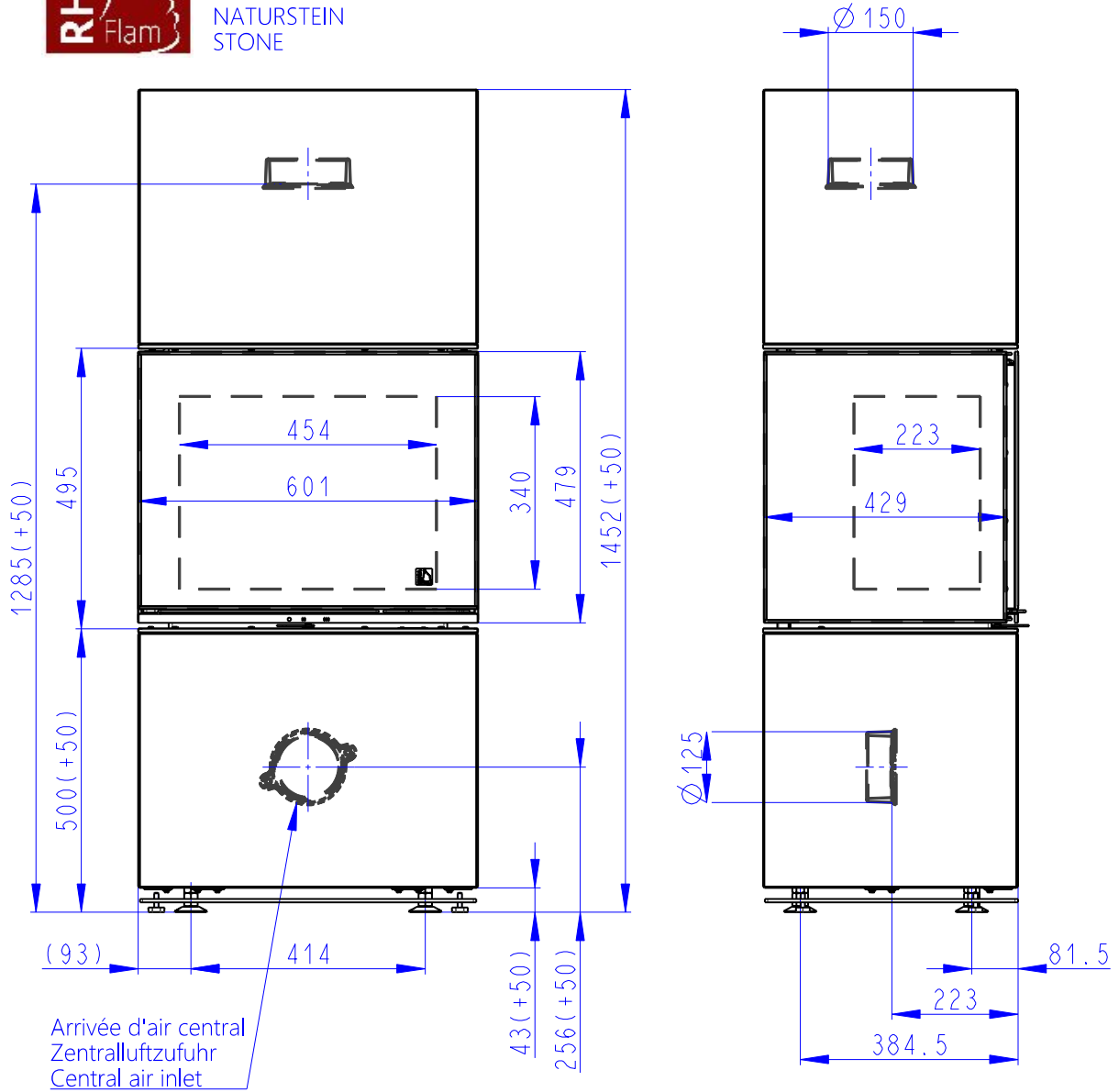


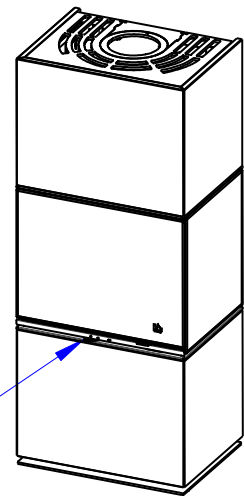


# ALERIA C

PIERRE  
NATURSTEIN  
STONE



Air primaire  
Air secondaire  
Primärluft  
Sekundärluft  
Primary air  
Secondary air



## Caractéristiques déclarées du produit

Norme(s) Européennes		✓ EN 16510	✓ DIN+	DIBt	EN 13240
		✓ Ecodesign	✓ BlmSchV2	✓ 15a B-VG 2015	EN 13229
Classification de l'appareil		Type BE			
		Puissance thermique nominale (nom)	Puissance thermique partielle (part)		
Efficacité énergétique	$\eta_{nom}   \eta_{part}$	81	---		%
Efficacité énergétique saisonnier à la puissance thermique nominale de l'appareil	$\eta_{snom}   \eta_{spart}$	71	---		%
Indice d'efficacité énergétique EEI	EEI	107			
Label énergétique		A+			
Combustible		Bûches			
Longueur recommandée de bûches		200-330			
Consommation moyenne de combustible		1,73	---		kg/h
Charge en bois autorisé		2,3			
Intervalle entre les chargements de combustible		1 heure			
Débit massique des fumées		21,9			
Puissance thermique nominale	$P_{nom}   P_{part}$	5,8	---		kW
Puissance thermique nominale de l'échangeur	$P_{Wnom}   P_{Wpart}$	---	---		kW
Pression d'eau maximale	$P_W$	---			
Débit massique des gaz de combustion secs	$\Phi_{f,g nom}   \Phi_{f,g part}$	6,9	---		g/s
Température moyenne des résidus de combustion		259	---		°C
Température de sortie des gaz de combustion	$T_{snom}   T_{spart}$	311	---		°C
Tirage de conduit de fumée	$P_{nom}   P_{part}$	12	---		Pa
Classe de température		T400			
Raccordement à une cheminée collective		Oui			
Stockage du combustible dans range bûches		Non			
Réchauffement maximal du bois dans range bûches		---			
Poussière O <sub>2</sub> = 13 %	$PM_{nom}   PM_{part}$	18	---		mg/Nm <sup>3</sup>
Résidus de combustion émis (CO dans les résidus de combustion pour O <sub>2</sub> = 13 %)	$CO_{nom}   CO_{part}$	0,0994 1243	---		% mg/Nm <sup>3</sup>
OGC O <sub>2</sub> = 13 %	$OGC_{nom}   OGC_{part}$	39	---		mg/Nm <sup>3</sup>
NOx O <sub>2</sub> = 13 %	$NO_{xnom}   NO_{xpart}$	114	---		mg/Nm <sup>3</sup>
Régulation automatique de la combustion		---			
Consommation d'énergie en mode veille	$e_{lSB}$	---			
Consommation d'électricité	$e_{lmax}   e_{lmin}$	---	---		kW
Standing air loss	$V_h$	---			
Fonctionnement par intermittence   Service ininterrompu	INT   CON	INT			

## Données techniques de base

Dimensions principales (Hauteur   Largeur   Profondeur)	H   W   L	1452   600   451	mm
Dimensions de la chambre de combustion (Hauteur   Largeur   Profondeur)	H   W   L	466   416   215	mm
Dimensions de la porte (Hauteur   Largeur   Profondeur)	H   W   L	479   601   ---	mm
Hauteur de l'axe de la sortie arrière (latérale)		---	mm
Volume de l'échangeur de chaleur		---	l
Diamètre du conduit de fumée		150	mm
Diamètre de buse d'air de combustion	$d_{out}$	150	mm
Diamètre de l'arrivée d'air centrale		125	mm
Longueur maximale (tuyau) d'arrivée d'air centrale		5000	mm
Poids	m	246	kg
Capacité de charge	$m_{chim}$	200	kg

## Capacité thermique (Pouvoir calorifique)

taille minimale de la pièce où est installé l'appareil

Isolation de la maison – très bon (20 W/m <sup>3</sup> )	par exemple, maison neuve et isolée / habitée en permanence	216	m <sup>3</sup>
Isolation de la maison – bon (22,5 W/m <sup>3</sup> )		192	m <sup>3</sup>
Isolation de la maison – moyen (32 W/m <sup>3</sup> )		135	m <sup>3</sup>
Isolation de la maison – mauvais (45 W/m <sup>3</sup> )		96	m <sup>3</sup>
Isolation de la maison – très mauvais (50 W/m <sup>3</sup> )	par exemple une vieille maison / chalet / chalet non isolé	86	m <sup>3</sup>

## Distance par rapport aux matériaux combustibles

pour un conduit de fum. non isolé (conform. aux la plaque signalétique)

Note

Arrière	$d_R$	80	mm
Avant	$d_P$	900	mm
Avant (par rapport au sol)	$d_F$	450	mm
Latéral	$d_S$	---	mm
Latéral avec vitre	$d_{S1}$	450	mm
Latéral – niche	$d_{S2}$	---	mm
Latéral – emplacement 45°	$d_{S3}$	---	mm
Rayonnement latéral	$d_L$	450	mm
Depuis le sol	$d_B$	40	mm
Plafond	$d_C$	750	mm

## Distance par rapport aux matériaux combustibles pour un conduit de fumée isolé \*

Arrière	$d_R$	0	mm
Latéral	$d_S$	450	mm

## Distance par rapport aux matériaux combustibles pour un conduit de fumée isolé une plaque de suspension \*

Arrière	$d_R$	---	mm
Latéral	$d_S$	---	mm

## Distance par rapport aux matériaux non combustibles

Arrière	$d_{Rnon}$	0	mm
Latéral	$d_{Snon}$	450	mm
Latéral – niche	$d_{S2non}$	---	mm



Lors de l'installation et de l'utilisation du produit, toutes les réglementations locales doivent être respectées, y compris celles relatives aux normes nationales et européennes.

- \* La distance suppose l'utilisation d'un conduit de fumée isolé avec une épaisseur d'isolation minimale de 25 mm jusqu'au produit.

## Distance par rapport aux matériaux combustibles (non combustibles) – Raccordement arrière du conduit de fumée

Arrière	$d_R$	80	mm
Latéral	$d_S$	---	mm

Raccordement arrière du conduit de fumée



Passage du conduit de fumée à travers un mur en matériau combustible



1. Mur
2. Conduit de fumée
3. Plaque de recouvrement (incombustibles, non métallique)
4. Rosage
5. Tuyau de protection
6. Remplissage isolant (incombustible, par exemple la fibre de verre)
7. Remplissage isolant (incombustible, par exemple l'argile des poêliers)

## Distance par rapport aux matériaux combustibles (non combustibles) – Raccordement arrière du conduit de fumée (isolé)

Arrière	$d_R$	0	mm
Latéral	$d_S$	450	mm

Raccordement arrière du conduit de fumée (isolé)



Passage du conduit de fumée à travers un mur en matériau combustible



1. Mur
2. Conduit de fumée isolé
3. Plaque de recouvrement (incombustibles, non métallique)
4. Rosage
5. Tuyau de protection
6. Remplissage isolant (incombustible, par exemple la fibre de verre)
7. Remplissage isolant (incombustible, par exemple l'argile des poêliers)

## Deklarierte Produkteigenschaften

Harmonisierte technische Spezifikation		✓ EN 16510	✓ DIN+	DIBt	EN 13240
		✓ Ecodesign	✓ BlmSchV2	✓ 15a B-VG 2015	EN 13229
Produktklassifizierung	Type BE				
		Nennwärmeleistung (nom)	Teillastwärmeleistung (part)		
Energiewirkungsgrad	$\eta_{nom}   \eta_{part}$	81	---		%
Raumheizungs-Jahresnutzungsgrad	$\eta_{s,nom}   \eta_{s,part}$	71	---		%
Energieeffizienzindex	EEL	107			
Energielabel		A+			
Brennstoff		Scheitholz			
Brennstofflänge		200-330			mm
Durchschnittlicher Brennstoffverbrauch		1,73	---		kg/h
Zulässiger Brennstoffverbrauch		2,3			kg/h
Brennstofflieferintervall		1 Stunde			
Verbrennungsluftmenge		21,9			m <sup>3</sup> /h
Nennwärmeleistung	$P_{nom}   P_{part}$	5,8	---		kW
Wärmetauscherleistung	$P_{W,nom}   P_{W,part}$	---	---		kW
Maximaler Wasserbetriebsdruck	$p_W$	---			bar
Rauchgasmassenstrom (trocken)	$\Phi_{f,g,nom}   \Phi_{f,g,part}$	6,9	---		g/s
Durchschnittliche Abgastemperatur		259	---		°C
Rauchgasaustrittstemperatur	$T_{s,nom}   T_{s,part}$	311	---		°C
Förderdruck	$p_{nom}   p_{part}$	12	---		Pa
Temperaturklasse		T400			
Mehrfachbelegung		Ja			
Lagerung von Brennstoff im Holzfach		Nein			
Maximale Erwärmung des Holzes im Holzfach		---			°C
Feinstaub O <sub>2</sub> = 13 %	$PM_{nom}   PM_{part}$	18	---		mg/Nm <sup>3</sup>
Abgasemission (CO in den Abgasen bei O <sub>2</sub> = 13 %)	$CO_{nom}   CO_{part}$	0,0994 1243	---		% mg/Nm <sup>3</sup>
OGC O <sub>2</sub> = 13 %	$OGC_{nom}   OGC_{part}$	39	---		mg/Nm <sup>3</sup>
NO <sub>x</sub> O <sub>2</sub> = 13 %	$NO_{x,nom}   NO_{x,part}$	114	---		mg/Nm <sup>3</sup>
Automatische Abbrandsteuerung		---	---		
Stromverbrauch im Bereitschaftszustand	$e_{l,SB}$	---			kW
Stromverbrauch	$e_{l,max}   e_{l,min}$	---	---		kW
Ständiger Luftverlust	$V_h$	---			m <sup>3</sup> /h
Intervallbetrieb   Dauerbetrieb	INT   CON	INT			

## Technische Grunddaten

Hauptabmessungen (Höhe   Breite   Tiefe)	H   W   L	1452   600   451	mm
Abmessungen der Brennkammer (Höhe   Breite   Tiefe)	H   W   L	466   416   215	mm
Abmessungen der Feuerraumtür (Höhe   Breite   Tiefe)	H   W   L	479   601   ---	mm
Achshöhe hinterer (seitlichen) Rauchrohanschluss		---	mm
Volumen Wärmetauscher		---	l
Rauchrohrdurchmesser		150	mm
Abgasstutzen	$d_{out}$	150	mm
Durchmesser zentrale Luftzufuhr		125	mm
Maximale Länge (Rohrleitung) der zentralen Luftzufuhr		5000	mm
Gewicht	m	246	kg
Tragfähigkeit	$m_{chim}$	200	kg

## Heizleistung (Brennwert)

mindestraumgröße für die Installation des Produkts

Wärmedämmung des Hauses – sehr gut (20 W/m <sup>3</sup> )	z.B. neues, isoliertes Haus / ständig bewohnt	216	m <sup>3</sup>
Wärmedämmung des Hauses – gut (22,5 W/m <sup>3</sup> )		192	m <sup>3</sup>
Wärmedämmung des Hauses – mittel (32 W/m <sup>3</sup> )		135	m <sup>3</sup>
Wärmedämmung des Hauses – schlecht (45 W/m <sup>3</sup> )		96	m <sup>3</sup>
Wärmedämmung des Hauses – sehr schlecht (50 W/m <sup>3</sup> )	z.B. altes, ungedämmtes Haus / Hütte / Chalet	86	m <sup>3</sup>

## Abstand zu brennbaren Materialien

mit unisoliertem Rauchrohr (auf dem Typenschild angegeben)

Bemerkung

Rückwand	$d_R$	80	mm
Strahlungsbereich	$d_P$	900	mm
Strahlungsbereich zum Boden	$d_F$	450	mm
Seitenwände	$d_S$	---	mm
Seite mit Glas	$d_{S1}$	450	mm
Seite – Nische	$d_{S2}$	---	mm
Seite – Ausrichtung 45°	$d_{S3}$	---	mm
Seitliche Strahlung	$d_L$	450	mm
Von dem Boden	$d_B$	40	mm
Von der Decke	$d_C$	750	mm

## Abstand zu brennbaren Materialien mit isoliertem Rauchrohr \*

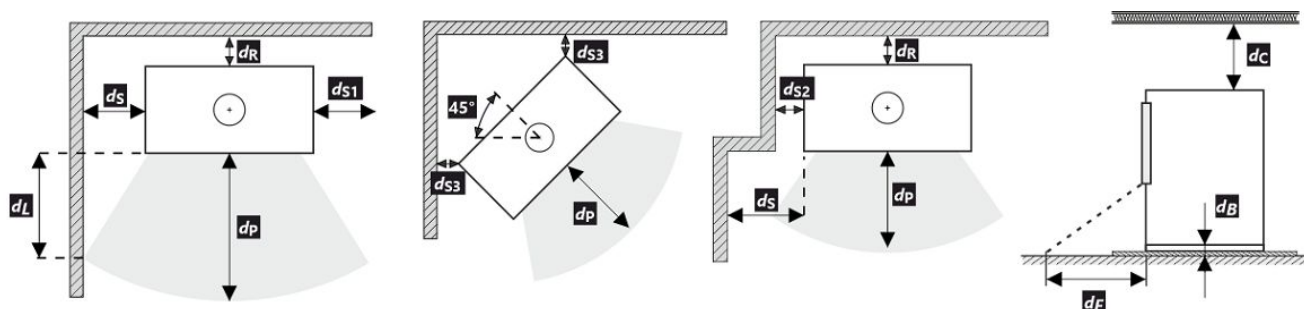
Rückwand	$d_R$	0	mm
Seitenwände	$d_S$	450	mm

## Abstand zu brennbaren Materialien mit isoliertem Rauchrohr und Aufhängeblech (Abschirmung) \*

Rückwand	$d_R$	---	mm
Seitenwände	$d_S$	---	mm

## Abstand zu nicht brennbaren Materialien

Rückwand	$d_{Rnon}$	0	mm
Seitenwände	$d_{Snon}$	450	mm
Seite – Nische	$d_{S2non}$	---	mm



Bei der Installation und dem Betrieb des Ofens sind alle örtlichen Vorschriften sowie nationale und europäische Normen zu beachten.

- \* Der Abstand setzt die Verwendung eines isolierten Rauchrohrs mit einer Mindestdämmstärke von 25 mm bis zum Produkt voraus.

## Abstand zu brennbaren (nicht brennbaren) Materialien – hinterer Rauchrohranschluss

Rückwand	$d_R$	80	mm
Seitenwände	$d_S$	---	mm



## Abstand zu brennbaren (nicht brennbaren) Materialien – hinterer Rauchrohranschluss (isoliert)

Rückwand	$d_R$	0	mm
Seitenwände	$d_S$	450	mm



## Declared qualities stated

Harmonised technical specification		✓ EN 16510	✓ DIN+	DIBt	EN 13240
Classification of appliance		✓ Ecodesign	✓ BlmSchV2	✓ 15a B-VG 2015	EN 13229
Classification of appliance		Type BE			
		Nominal heat output (nom)	Part load heat output (part)		
Energy efficiency	$\eta_{nom}   \eta_{part}$	81	---		%
Seasonal space heating energy efficiency at nominal heat output	$\eta_{s,nom}   \eta_{s,part}$	71	---		%
Energy Efficiency Index	EEI	107			
Energy label		A+			
Fuel		Wood logs			
Fuel length		200-330			mm
Average fuel consumption		1,73	---		kg/h
Allowed fuel dose		2,3			kg/h
Fuel supply interval		1 hour			
Amount of combustion air		21,9			m <sup>3</sup> /h
Nominal heat output	$P_{nom}   P_{part}$	5,8	---		kW
Hot-water exchanger nominal heat output	$P_{W,nom}   P_{W,part}$	---	---		kW
Maximum water operating pressure	$P_W$	---			bar
Dry flue gas mass flow rate	$\Phi_{f,g,nom}   \Phi_{f,g,part}$	6,9	---		g/s
Average flue gas temperature		259	---		°C
Flue gas outlet temperature	$T_{s,nom}   T_{s,part}$	311	---		°C
Flue draught	$p_{nom}   p_{part}$	12	---		Pa
Chimney temperature class		T400			
Connection to the common chimney		Yes			
Storage of fuel in the wood shed area		No			
Maximum warming of the wood in the wood shed		---			°C
Dust O <sub>2</sub> = 13 %	$PM_{nom}   PM_{part}$	18	---		mg/Nm <sup>3</sup>
Emissions of gases of combustion (CO in the flue gases at O <sub>2</sub> = 13 %)	$CO_{nom}   CO_{part}$	0,0994 1243	---		% mg/Nm <sup>3</sup>
OGC O <sub>2</sub> = 13 %	$OGC_{nom}   OGC_{part}$	39	---		mg/Nm <sup>3</sup>
NOx O <sub>2</sub> = 13 %	$NO_{x,nom}   NO_{x,part}$	114	---		mg/Nm <sup>3</sup>
Automatic regulation unit of burning		---	---		
Electricity consumption in standby mode	$e_{lsb}$	---			kW
Electricity consumption	$e_{l,max}   e_{l,min}$	---	---		kW
Standing air loss	$V_h$	---			m <sup>3</sup> /h
Intermittent operation   Continuous operation	INT   CON	INT			

## Basic technical data

Principal dimensions (Height   Width   Length)	H   W   L	1452   600   451	mm
Combustion chamber dimensions	H   W   L	466   416   215	mm
Fireplace door dimensions	H   W   L	479   601   ---	mm
Axis height of the rear (side) outlet		---	mm
Volume of hot-water exchanger		---	l
Flue diameter		150	mm
Diameter of flue throat	$d_{out}$	150	mm
Diameter of external air connection		125	mm
Maximum length (pipe) of external air intake		5000	mm
Weight	m	246	kg
Load bearing capacity	$m_{chim}$	200	kg



## Heat capacity

### minimum size of the room of appliance installation

Insulation of the house – very good (20 W/m <sup>3</sup> )	e.g. new, insulated house / permanently inhabited	216	m <sup>3</sup>
Insulation of the house – good (22,5 W/m <sup>3</sup> )		192	m <sup>3</sup>
Insulation of the house – middle (32 W/m <sup>3</sup> )		135	m <sup>3</sup>
Insulation of the house – bad (45 W/m <sup>3</sup> )		96	m <sup>3</sup>
Insulation of the house – very bad (50 W/m <sup>3</sup> )	e.g. old, uninsulated house / cottage / chalet	86	m <sup>3</sup>

## Distances from flammable materials

### with un-insulated flue pipe (provided on the product label)

### Note

Back	$d_R$	80	mm
Front	$d_P$	900	mm
Front to the floor	$d_F$	450	mm
Side	$d_S$	---	mm
Side with glass	$d_{S1}$	450	mm
Side – niche	$d_{S2}$	---	mm
Side – location 45°	$d_{S3}$	---	mm
Side radiation	$d_L$	450	mm
From the floor	$d_B$	40	mm
From the ceiling	$d_C$	750	mm

## Distances from flammable materials with insulated flue pipe \*

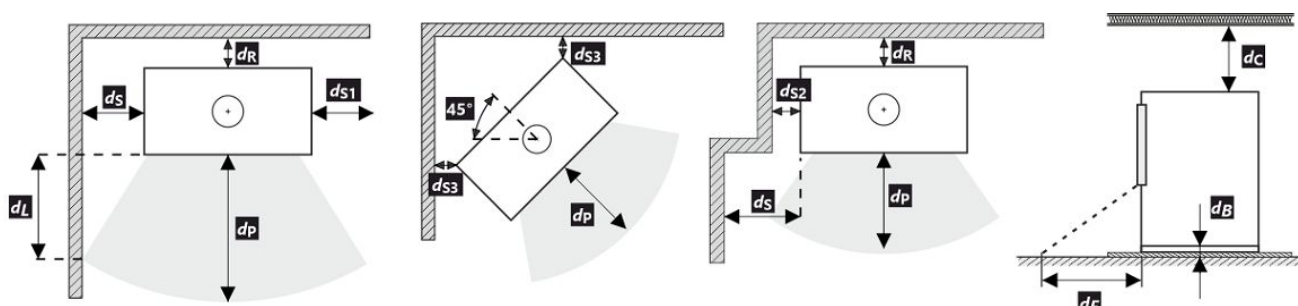
Back	$d_R$	0	mm
Side	$d_S$	450	mm

## Distances from flammable materials with insulated flue pipe and hanging plate (shielding) \*

Back	$d_R$	---	mm
Side	$d_S$	---	mm

## Distances from nonflammable materials

Back	$d_{Rnon}$	0	mm
Side	$d_{Snon}$	450	mm
Side – niche	$d_{S2non}$	---	mm

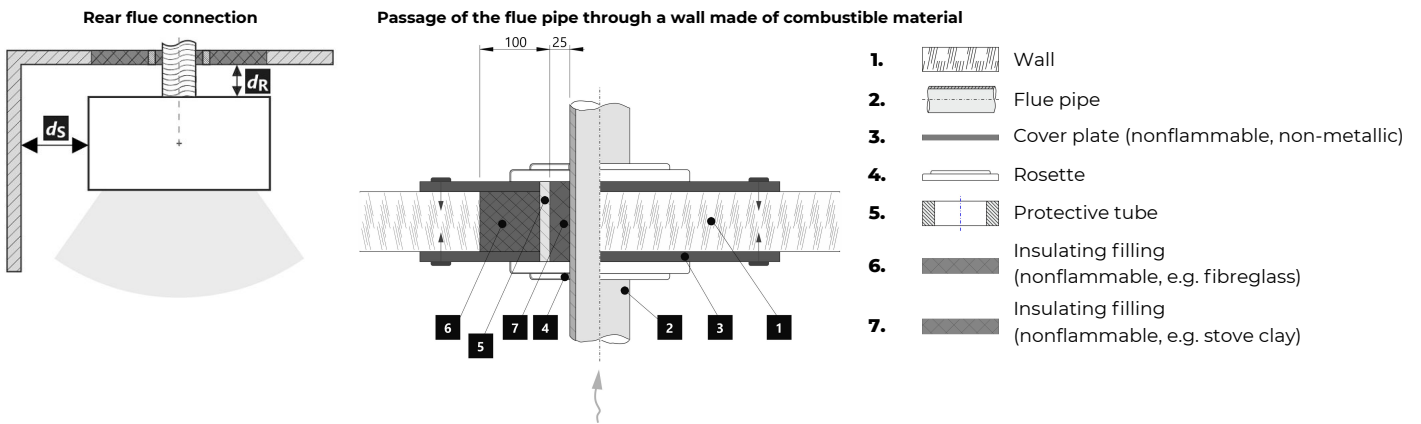


All local regulations, including regulations relating to national and European standards, must be observed during the installation and operation of the product.

\* The distance assumes the use of an insulated flue pipe with a minimum insulation thickness of 25 mm up to the product.

## Distance from flammable (nonflammable) materials – rear flue connection

Back	$d_R$	80	mm
Side	$d_S$	---	mm



## Distance from flammable (nonflammable) materials – rear flue connection (insulated)

Back	$d_R$	0	mm
Side	$d_S$	450	mm

