

## Caractéristiques déclarées du produit

Norme(s) Européennes	✓ EN 16510 ✓ Ecodesign	✓ DIN+ ✓ BlmSchV2	DIBt ✓ 15a B-VG 2015	EN 13240 EN 13229
Classification de l'appareil	Type BE			
		Puissance thermique nominale (nom)	Puissance thermique partielle (part)	
Efficacité énergétique	$\eta_{nom}   \eta_{part}$	81,5	---	%
Efficacité énergétique saisonnier à la puissance thermique nominale de l'appareil	$\eta_{s,nom}   \eta_{s,part}$	71,5	---	%
Indice d'efficacité énergétique EEI	EEI	108,2		
Label énergétique	A+			
Combustible	Bûches			
Longueur recommandée de bûches	200-330			mm
Consommation moyenne de combustible		1,66	---	kg/h
Charge en bois autorisé	2,2			kg/h
Intervalle entre les chargements de combustible	1 heure			
Débit massique des fumées	21,0			m <sup>3</sup> /h
Puissance thermique nominale	$P_{nom}   P_{part}$	5,6	---	kW
Puissance thermique nominale de l'échangeur	$P_{W,nom}   P_{W,part}$	---	---	kW
Pression d'eau maximale	$P_W$	---		bar
Débit massique des gaz de combustion secs	$\Phi_{f,g,nom}   \Phi_{f,g,part}$	6,5	---	g/s
Température moyenne des résidus de combustion	252			°C
Température de sortie des gaz de combustion	$T_{s,nom}   T_{s,part}$	302	---	°C
Tirage de conduit de fumée	$P_{nom}   P_{part}$	12	---	Pa
Classe de température	T400			
Raccordement à une cheminée collective	Oui			
Stockage du combustible dans range bûches	Oui			
Réchauffement maximal du bois dans range bûches	14			°C
Poussière O <sub>2</sub> = 13 %	$PM_{nom}   PM_{part}$	18	---	mg/Nm <sup>3</sup>
Résidus de combustion émis (CO dans les résidus de combustion pour O <sub>2</sub> = 13 %)	$CO_{nom}   CO_{part}$	0,0895 1119	---	% mg/Nm <sup>3</sup>
OGC O <sub>2</sub> = 13 %	$OGC_{nom}   OGC_{part}$	68	---	mg/Nm <sup>3</sup>
NOx O <sub>2</sub> = 13 %	$NO_{x,nom}   NO_{x,part}$	68	---	mg/Nm <sup>3</sup>
Régulation automatique de la combustion	---			
Consommation d'énergie en mode veille	$e_{l,SB}$	---		kW
Consommation d'électricité	$e_{l,max}   e_{l,min}$	---	---	kW
Standing air loss	$V_h$	---		m <sup>3</sup> /h
Fonctionnement par intermittence   Service ininterrompu	INT   CON	INT		

## Données techniques de base

Dimensions principales (Hauteur   Largeur   Profondeur)	H   W   L	1002   610   397	mm
Dimensions de la chambre de combustion (Hauteur   Largeur   Profondeur)	H   W   L	412   398   288	mm
Dimensions de la porte (Hauteur   Largeur   Profondeur)	H   W   L	---   ---   ---	mm
Hauteur de l'axe de la sortie arrière (latérale)		865	mm
Volume de l'échangeur de chaleur		---	l
Diamètre du conduit de fumée		150	mm
Diamètre de buse d'air de combustion	$d_{out}$	150	mm
Diamètre de l'arrivée d'air centrale		125	mm
Longueur maximale (tuyau) d'arrivée d'air centrale		5000	mm
Poids	m	165	kg
Capacité de charge	$m_{chim}$	200	kg

## Capacité thermique (Pouvoir calorifique)

taille minimale de la pièce où est installé l'appareil

Isolation de la maison – très bon (20 W/m <sup>3</sup> )	par exemple, maison neuve et isolée / habitée en permanence	212	m <sup>3</sup>
Isolation de la maison – bon (22,5 W/m <sup>3</sup> )		188	m <sup>3</sup>
Isolation de la maison – moyen (32 W/m <sup>3</sup> )		133	m <sup>3</sup>
Isolation de la maison – mauvais (45 W/m <sup>3</sup> )		94	m <sup>3</sup>
Isolation de la maison – très mauvais (50 W/m <sup>3</sup> )	par exemple une vieille maison / chalet / chalet non isolé	85	m <sup>3</sup>

## Distance par rapport aux matériaux combustibles pour un conduit de fum. non isolé (conform. aux la plaque signalétique)

Note

Arrière	$d_R$	250	mm
Avant	$d_P$	1000	mm
Avant (par rapport au sol)	$d_F$	430	mm
Latéral	$d_S$	300	mm
Latéral avec vitre	$d_{S1}$	---	mm
Latéral – niche	$d_{S2}$	150	mm
Latéral – emplacement 45°	$d_{S3}$	200	mm
Rayonnement latéral	$d_L$	250	mm
Depuis le sol	$d_B$	0	mm
Plafond	$d_C$	900	mm

## Distance par rapport aux matériaux combustibles pour un conduit de fumée isolé \*

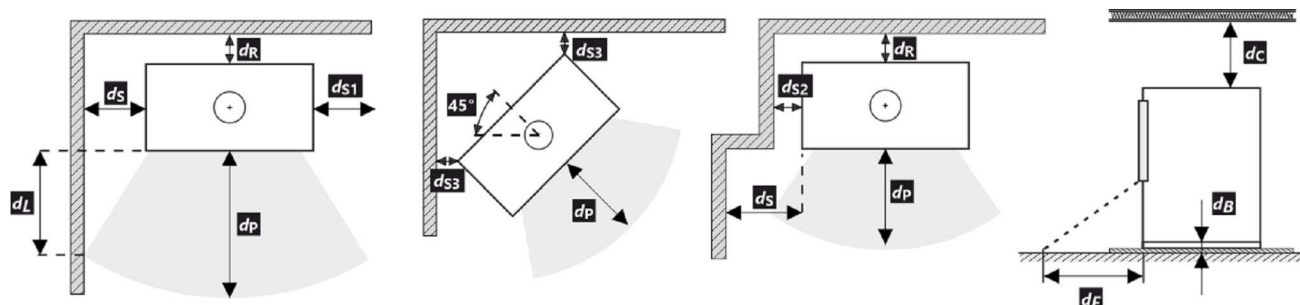
Arrière	$d_R$	---	mm
Latéral	$d_S$	300	mm

## Distance par rapport aux matériaux combustibles pour un conduit de fumée isolé une plaque de suspension \*

Arrière	$d_R$	100	mm
Latéral	$d_S$	300	mm

## Distance par rapport aux matériaux non combustibles

Arrière	$d_{Rnon}$	80	mm
Latéral	$d_{Snon}$	300	mm
Latéral – niche	$d_{S2non}$	80	mm



Lors de l'installation et de l'utilisation du produit, toutes les réglementations locales doivent être respectées, y compris celles relatives aux normes nationales et européennes.

- \* La distance suppose l'utilisation d'un conduit de fumée isolé avec une épaisseur d'isolation minimale de 25 mm jusqu'au produit.

## Distance par rapport aux matériaux combustibles (non combustibles) – Raccordement arrière du conduit de fumée

Arrière	$d_R$	250	mm
Latéral	$d_S$	300	mm

Raccordement arrière du conduit de fumée



Passage du conduit de fumée à travers un mur en matériau combustible



1. Mur
2. Conduit de fumée
3. Plaque de recouvrement (incombustibles, non métallique)
4. Rosage
5. Tuyau de protection
6. Remplissage isolant (incombustible, par exemple la fibre de verre)
7. Remplissage isolant (incombustible, par exemple l'argile des poêliers)

## Distance par rapport aux matériaux combustibles (non combustibles) – Raccordement arrière du conduit de fumée (isolé)

Arrière	$d_R$	---	mm
Latéral	$d_S$	300	mm

Raccordement arrière du conduit de fumée (isolé)



Passage du conduit de fumée à travers un mur en matériau combustible



1. Mur
2. Conduit de fumée isolé
3. Plaque de recouvrement (incombustibles, non métallique)
4. Rosage
5. Tuyau de protection
6. Remplissage isolant (incombustible, par exemple la fibre de verre)
7. Remplissage isolant (incombustible, par exemple l'argile des poêliers)

## Deklarierte Produkteigenschaften

Harmonisierte technische Spezifikation	✓ EN 16510 ✓ Ecodesign	✓ DIN+ ✓ BlmSchV2	DIBt ✓ 15a B-VG 2015	EN 13240 EN 13229
Produktklassifizierung	Type BE			
		<b>Nennwärmeleistung (nom)</b>	<b>Teillastwärmeleistung (part)</b>	
Energiewirkungsgrad	$\eta_{nom}   \eta_{part}$	81,5	---	%
Raumheizungs-Jahresnutzungsgrad	$\eta_{s,nom}   \eta_{s,part}$	71,5	---	%
Energieeffizienzindex	EEL	108,2		
Energielabel		A+		
Brennstoff		Scheitholz		
Brennstofflänge		200-330		mm
Durchschnittlicher Brennstoffverbrauch		1,66	---	kg/h
Zulässiger Brennstoffverbrauch		2,2		kg/h
Brennstofflieferintervall		1 Stunde		
Verbrennungsluftmenge		21,0		m <sup>3</sup> /h
Nennwärmeleistung	$P_{nom}   P_{part}$	5,6	---	kW
Wärmetauscherleistung	$P_{W,nom}   P_{W,part}$	---	---	kW
Maximaler Wasserbetriebsdruck	$P_W$	---		bar
Rauchgasmassenstrom (trocken)	$\Phi_{f,g,nom}   \Phi_{f,g,part}$	6,5	---	g/s
Durchschnittliche Abgastemperatur		252	---	°C
Rauchgasaustrittstemperatur	$T_{s,nom}   T_{s,part}$	302	---	°C
Förderdruck	$P_{nom}   P_{part}$	12	---	Pa
Temperaturklasse		T400		
Mehrfachbelegung		Ja		
Lagerung von Brennstoff im Holzfach		Ja		
Maximale Erwärmung des Holzes im Holzfach		14		°C
Feinstaub O <sub>2</sub> = 13 %	$PM_{nom}   PM_{part}$	18	---	mg/Nm <sup>3</sup>
Abgasemission (CO in den Abgasen bei O <sub>2</sub> = 13 %)	$CO_{nom}   CO_{part}$	0,0895 1119	---	% mg/Nm <sup>3</sup>
OGC O <sub>2</sub> = 13 %	$OGC_{nom}   OGC_{part}$	68	---	mg/Nm <sup>3</sup>
NO <sub>x</sub> O <sub>2</sub> = 13 %	$NO_{x,nom}   NO_{x,part}$	68	---	mg/Nm <sup>3</sup>
Automatische Abbrandsteuerung		---	---	
Stromverbrauch im Bereitschaftszustand	$e_{l,SB}$	---		kW
Stromverbrauch	$e_{l,max}   e_{l,min}$	---	---	kW
Ständiger Luftverlust	$V_h$	---		m <sup>3</sup> /h
Intervallbetrieb   Dauerbetrieb	INT   CON	INT		

## Technische Grunddaten

Hauptabmessungen (Höhe   Breite   Tiefe)	H   W   L	1002   610   397	mm
Abmessungen der Brennkammer (Höhe   Breite   Tiefe)	H   W   L	412   398   288	mm
Abmessungen der Feuerraumtür (Höhe   Breite   Tiefe)	H   W   L	---   ---   ---	mm
Achshöhe hinterer (seitlichen) Rauchrohanschluss		865	mm
Volumen Wärmetauscher		---	l
Rauchrohrdurchmesser		150	mm
Abgasstutzen	$d_{out}$	150	mm
Durchmesser zentrale Luftzufuhr		125	mm
Maximale Länge (Rohrleitung) der zentralen Luftzufuhr		5000	mm
Gewicht	m	165	kg
Tragfähigkeit	$m_{chim}$	200	kg

## Heizleistung (Brennwert)

mindestraumgröße für die Installation des Produkts

Wärmedämmung des Hauses – sehr gut (20 W/m <sup>3</sup> )	z.B. neues, isoliertes Haus / ständig bewohnt	212	m <sup>3</sup>
Wärmedämmung des Hauses – gut (22,5 W/m <sup>3</sup> )		188	m <sup>3</sup>
Wärmedämmung des Hauses – mittel (32 W/m <sup>3</sup> )		133	m <sup>3</sup>
Wärmedämmung des Hauses – schlecht (45 W/m <sup>3</sup> )		94	m <sup>3</sup>
Wärmedämmung des Hauses – sehr schlecht (50 W/m <sup>3</sup> )	z.B. altes, ungedämmtes Haus / Hütte / Chalet	85	m <sup>3</sup>

## Abstand zu brennbaren Materialien

mit unisoliertem Rauchrohr (auf dem Typenschild angegeben)

Bemerkung

Rückwand	$d_R$	250	mm
Strahlungsbereich	$d_P$	1000	mm
Strahlungsbereich zum Boden	$d_F$	430	mm
Seitenwände	$d_S$	300	mm
Seite mit Glas	$d_{S1}$	---	mm
Seite – Nische	$d_{S2}$	150	mm
Seite – Ausrichtung 45°	$d_{S3}$	200	mm
Seitliche Strahlung	$d_L$	250	mm
Von dem Boden	$d_B$	0	mm
Von der Decke	$d_C$	900	mm

## Abstand zu brennbaren Materialien mit isoliertem Rauchrohr \*

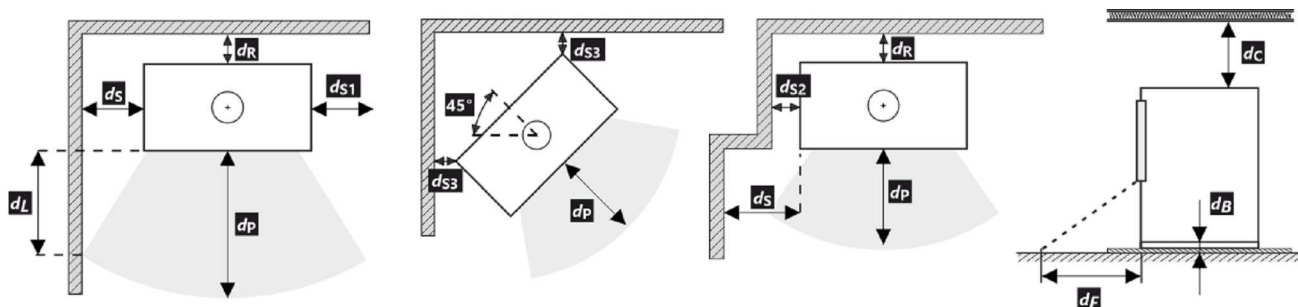
Rückwand	$d_R$	---	mm
Seitenwände	$d_S$	300	mm

## Abstand zu brennbaren Materialien mit isoliertem Rauchrohr und Aufhängeblech (Abschirmung) \*

Rückwand	$d_R$	100	mm
Seitenwände	$d_S$	300	mm

## Abstand zu nicht brennbaren Materialien

Rückwand	$d_{Rnon}$	80	mm
Seitenwände	$d_{Snon}$	300	mm
Seite – Nische	$d_{S2non}$	80	mm

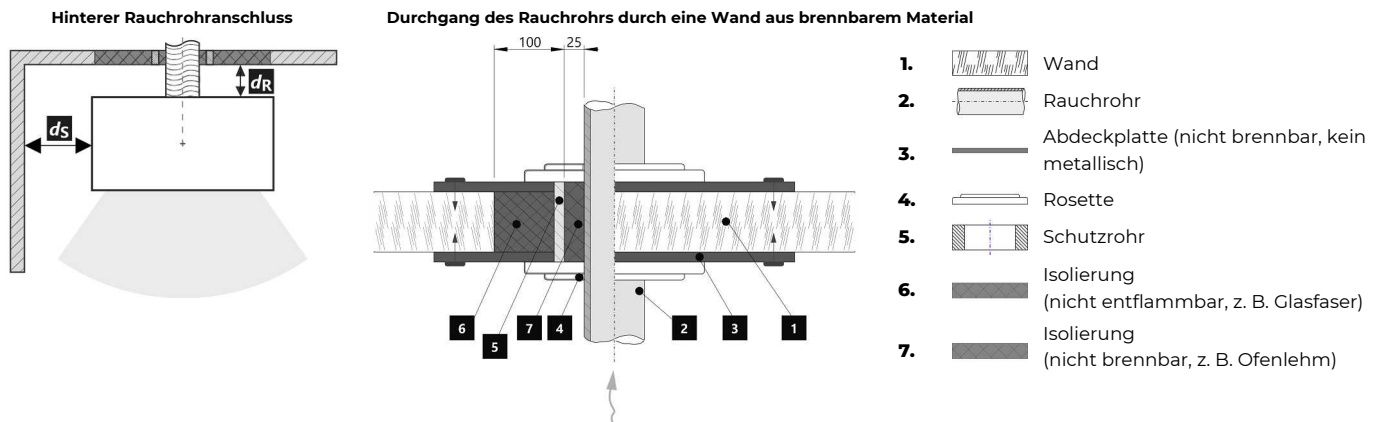


Bei der Installation und dem Betrieb des Ofens sind alle örtlichen Vorschriften sowie nationale und europäische Normen zu beachten.

- \* Der Abstand setzt die Verwendung eines isolierten Rauchrohrs mit einer Mindestdämmstärke von 25 mm bis zum Produkt voraus.

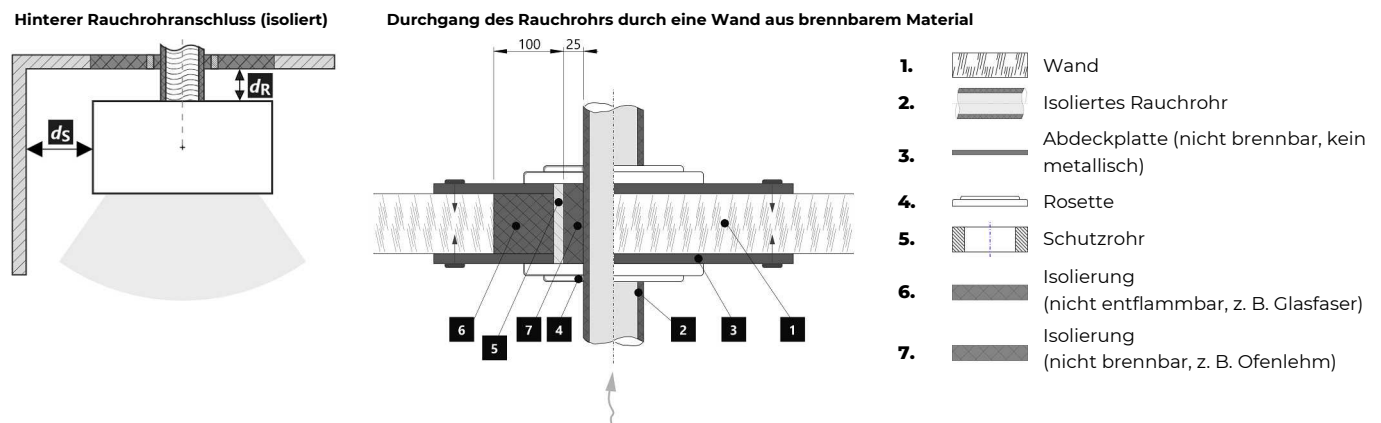
### Abstand zu brennbaren (nicht brennbaren) Materialien – hinterer Rauchrohranschluss

Rückwand	$d_R$	250	mm
Seitenwände	$d_S$	300	mm



### Abstand zu brennbaren (nicht brennbaren) Materialien – hinterer Rauchrohranschluss (isoliert)

Rückwand	$d_R$	---	mm
Seitenwände	$d_S$	300	mm



## Declared qualities stated

Harmonised technical specification		✓ EN 16510	✓ DIN+	DIBt	EN 13240
		✓ Ecodesign	✓ BlmSchV2	✓ 15a B-VG 2015	EN 13229
Classification of appliance	Type BE				
		Nominal heat output (nom)	Part load heat output (part)		
Energy efficiency	$\eta_{nom}   \eta_{part}$	81,5	---		%
Seasonal space heating energy efficiency at nominal heat output	$\eta_{s,nom}   \eta_{s,part}$	71,5	---		%
Energy Efficiency Index	EEI	108,2			
Energy label		A+			
Fuel		Wood logs			
Fuel length		200-330			mm
Average fuel consumption		1,66	---		kg/h
Allowed fuel dose		2,2			kg/h
Fuel supply interval		1 hour			
Amount of combustion air		21,0			m <sup>3</sup> /h
Nominal heat output	$P_{nom}   P_{part}$	5,6	---		kW
Hot-water exchanger nominal heat output	$P_{W,nom}   P_{W,part}$	---	---		kW
Maximum water operating pressure	$P_W$	---			bar
Dry flue gas mass flow rate	$\Phi_{f,g,nom}   \Phi_{f,g,part}$	6,5	---		g/s
Average flue gas temperature		252	---		°C
Flue gas outlet temperature	$T_{s,nom}   T_{s,part}$	302	---		°C
Flue draught	$p_{nom}   p_{part}$	12	---		Pa
Chimney temperature class		T400			
Connection to the common chimney		Yes			
Storage of fuel in the wood shed area		Yes			
Maximum warming of the wood in the wood shed		14			°C
Dust O <sub>2</sub> = 13 %	$PM_{nom}   PM_{part}$	18	---		mg/Nm <sup>3</sup>
Emissions of gases of sobustion (CO in the flue gases at O <sub>2</sub> = 13 %)	$CO_{nom}   CO_{part}$	0,0895 1119	---		% mg/Nm <sup>3</sup>
OGC O <sub>2</sub> = 13 %	$OGC_{nom}   OGC_{part}$	68	---		mg/Nm <sup>3</sup>
NOx O <sub>2</sub> = 13 %	$NO_{x,nom}   NO_{x,part}$	68	---		mg/Nm <sup>3</sup>
Automatic regulation unit of burning		---	---		
Electricity consumption in standby mode	$e_{lsB}$	---			kW
Electricity consumption	$e_{l,max}   e_{l,min}$	---	---		kW
Standing air loss	$V_h$	---			m <sup>3</sup> /h
Intermittent operation   Continuous operation	INT   CON	INT			

## Basic technical data

Principal dimensions (Height   Width   Length)	H   W   L	1002   610   397		mm
Combustion chamber dimensions	H   W   L	412   398   288		mm
Fireplace door dimensions	H   W   L	---   ---   ---		mm
Axis height of the rear (side) outlet		865		mm
Volume of hot-water exchanger		---		l
Flue diameter		150		mm
Diameter of flue throat	$d_{out}$	150		mm
Diameter of external air connection		125		mm
Maximum length (pipe) of external air intake		5000		mm
Weight	m	165		kg
Load bearing capacity	$m_{chim}$	200		kg

## Heat capacity

### minimum size of the room of appliance installation

Insulation of the house – very good (20 W/m <sup>3</sup> )	e.g. new, insulated house / permanently inhabited	212	m <sup>3</sup>
Insulation of the house – good (22,5 W/m <sup>3</sup> )		188	m <sup>3</sup>
Insulation of the house – middle (32 W/m <sup>3</sup> )		133	m <sup>3</sup>
Insulation of the house – bad (45 W/m <sup>3</sup> )		94	m <sup>3</sup>
Insulation of the house – very bad (50 W/m <sup>3</sup> )	e.g. old, uninsulated house / cottage / chalet	85	m <sup>3</sup>

## Distances from flammable materials

### with un-insulated flue pipe (provided on the product label)

### Note

Back	$d_R$	250	mm
Front	$d_P$	1000	mm
Front to the floor	$d_F$	430	mm
Side	$d_S$	300	mm
Side with glass	$d_{S1}$	---	mm
Side – niche	$d_{S2}$	150	mm
Side – location 45°	$d_{S3}$	200	mm
Side radiation	$d_L$	250	mm
From the floor	$d_B$	0	mm
From the ceiling	$d_C$	900	mm

## Distances from flammable materials with insulated flue pipe \*

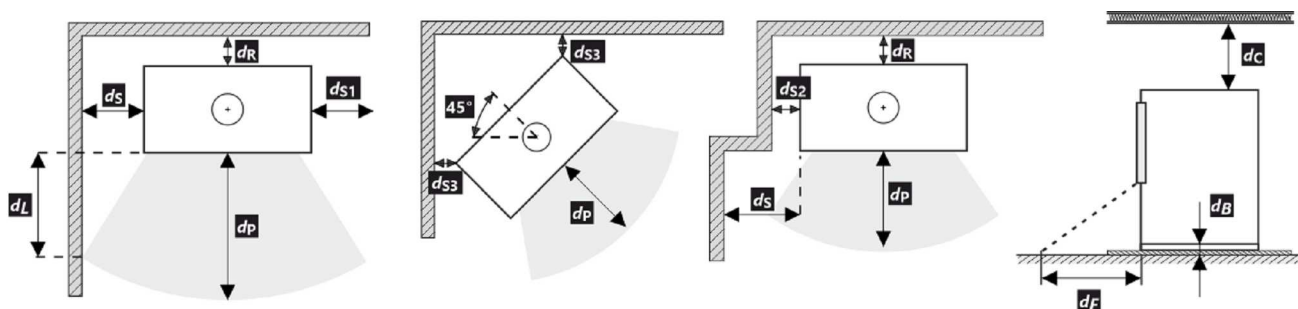
Back	$d_R$	---	mm
Side	$d_S$	300	mm

## Distances from flammable materials with insulated flue pipe and hanging plate (shielding) \*

Back	$d_R$	100	mm
Side	$d_S$	300	mm

## Distances from nonflammable materials

Back	$d_{Rnon}$	80	mm
Side	$d_{Snon}$	300	mm
Side – niche	$d_{S2non}$	80	mm



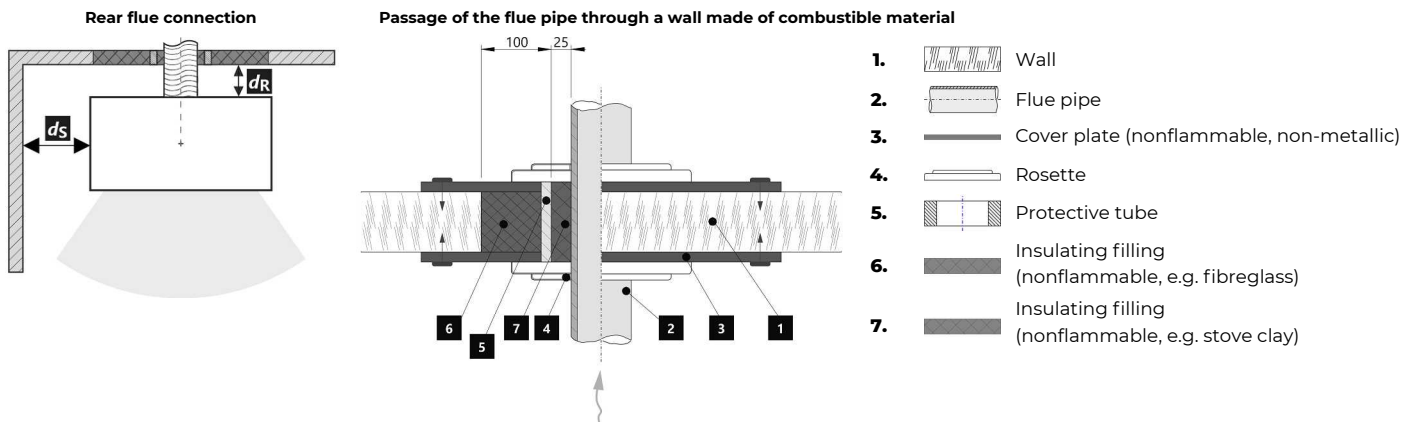
All local regulations, including regulations relating to national and European standards, must be observed during the installation and operation of the product.

\* The distance assumes the use of an insulated flue pipe with a minimum insulation thickness of 25 mm up to the product.



## Distance from flammable (nonflammable) materials – rear flue connection

Back	$d_R$	250	mm
Side	$d_S$	300	mm



## Distance from flammable (nonflammable) materials – rear flue connection (insulated)

Back	$d_R$	---	mm
Side	$d_S$	300	mm

