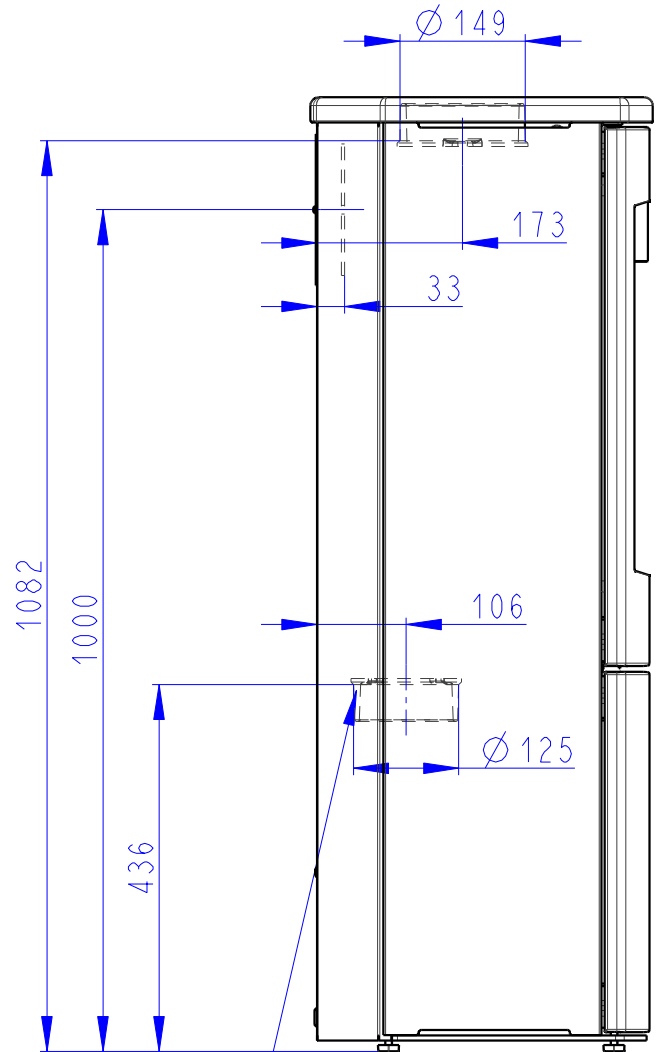
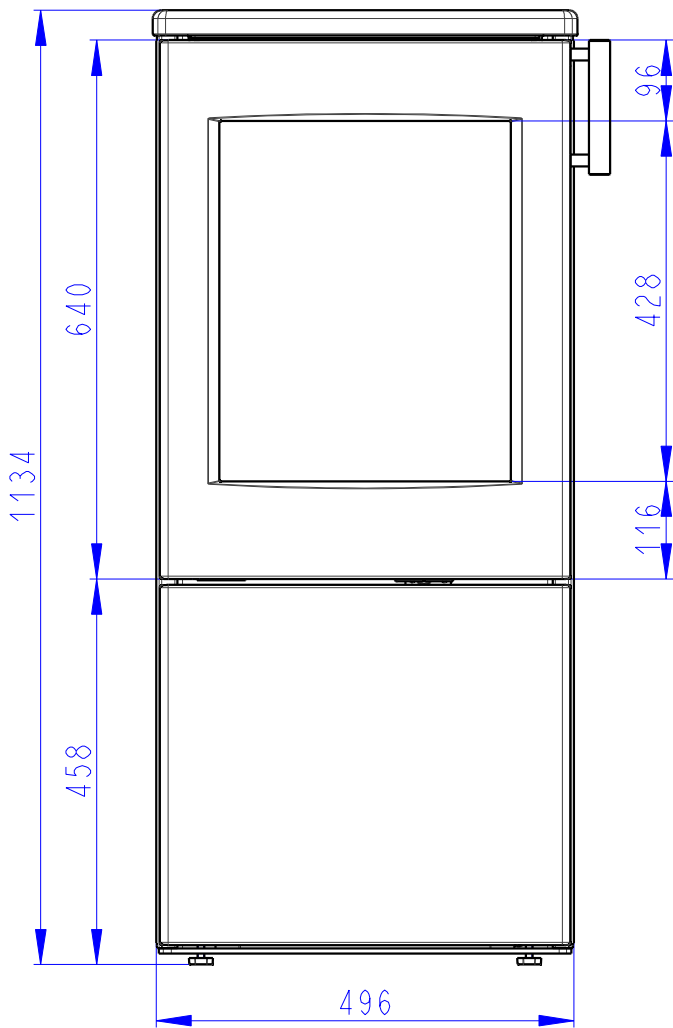


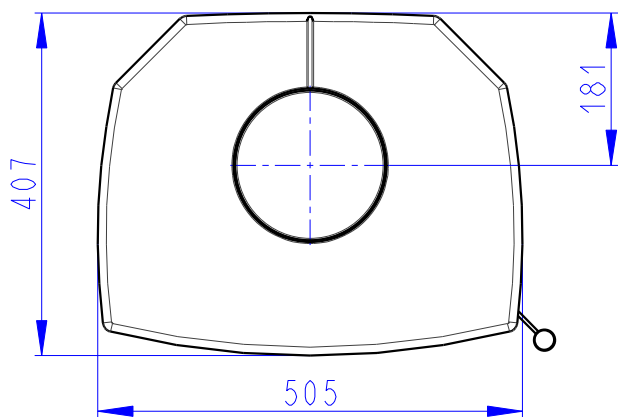


# NEMEA 3010

PLATEAU EN CÉRAMIQUE  
 TOPPLATTE KERAMIK  
 TOP PLATE CERAMICS



Arrivée d'air central  
 Zentralluftzufuhr  
 Central air inlet



Air primaire  
 Air secondaire  
 Air tertiaire  
 Primärluft  
 Sekundärluft  
 Tertiärluft  
 Primary air  
 Secondary air  
 Tertiary air

