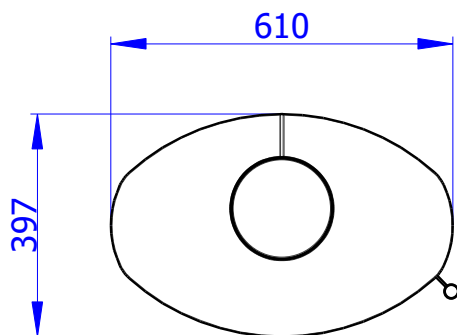
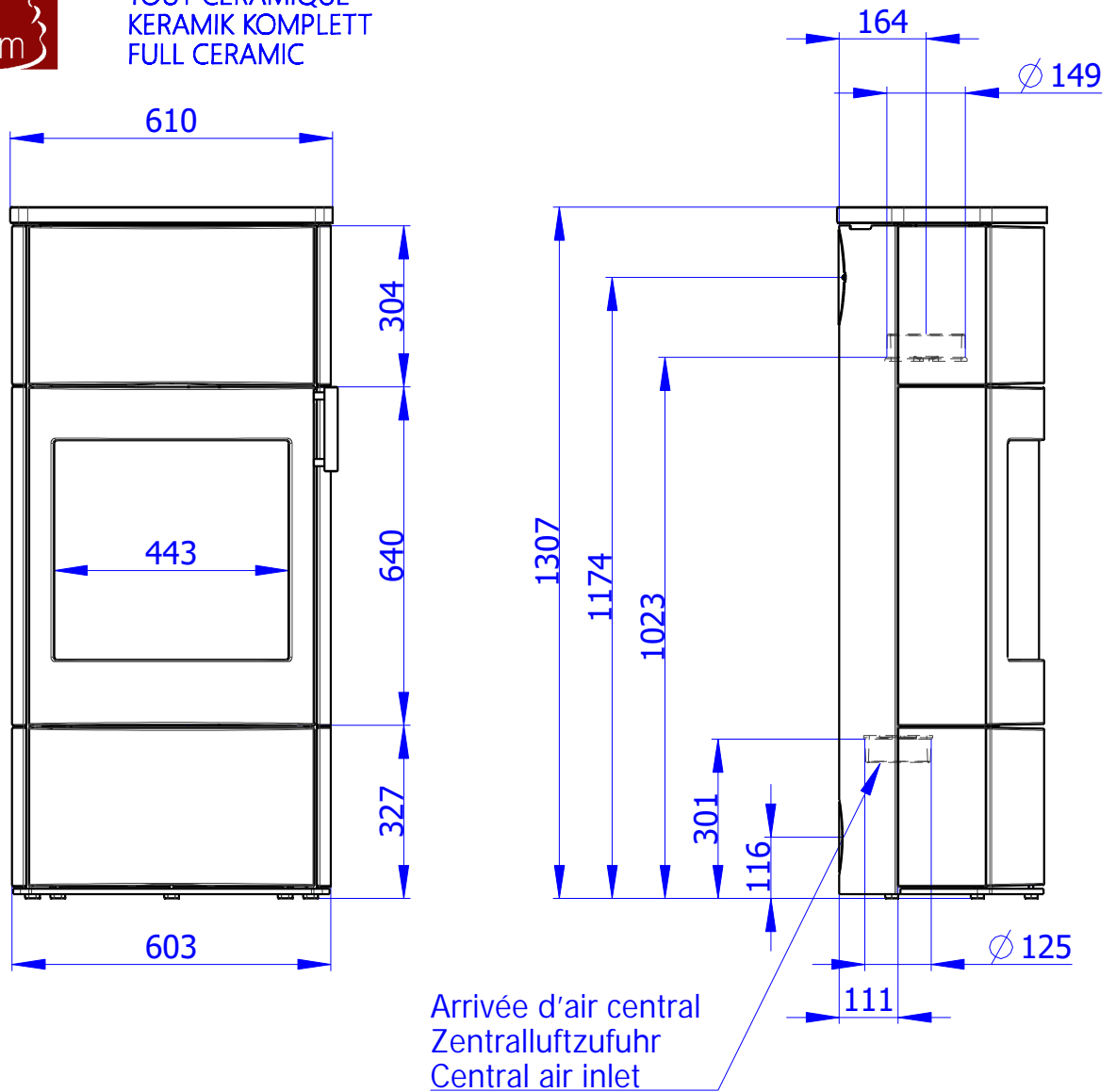




# EDESSA 10

TOUT CERAMIQUE  
KERAMIK KOMPLETT  
FULL CERAMIC



Air primaire  
Air secondaire  
Air tertiaire  
Primärluft  
Sekundärluft  
Tertiärluft  
Primary air  
Secondary air  
Tertiary air

