

**NEMYD 20**

**RHEA**  **Flam**

# **NEMEA 20**

**FR**

**INSTRUCTIONS D'INSTALLATION**

**DE**

**INSTALLATIONSANLEITUNG**

**EN**

**INSTALLATION INSTRUCTIONS**

Toutes les réglementations locales, y compris celles faisant référence aux normes nationales et européennes, doivent être respectées lors de l'installation du produit. Le montage et l'installation du produit que vous avez choisi ne doivent être effectués que par un revendeur agréé de **RHEA FLAM**, pour que la garantie soit honorée et que le produit fonctionne correctement. Ce produit ne convient pas comme source de chaleur principale du chauffage.

## Mode d'emploi

Veillez lire attentivement toutes les informations et instructions figurant dans le mode d'emploi.

## Tirage de la cheminée en fonctionnement

Le tirage de fonctionnement est de 12 Pa. Le tirage maximal de fonctionnement est de 20 Pa. Il est mesuré lorsque le produit est en plein fonctionnement. Il est recommandé d'installer un régulateur de tirage, en particulier lorsque l'appareil est équipé d'une unité de régulation automatique de la combustion.

## Combustible autorisé

Le bois coupé en morceaux et sec dont l'humidité résiduelle ne doit pas dépasser 20 %. La consommation moyenne de combustible indiquée doit toujours être respectée – 1,69 kg/h. La longueur recommandée des bûches est d'environ 200-330 mm. Cela dépend de la taille de la chambre de combustion. Utilisez toujours au moins 2 morceaux de bois.

## Fonctionnement du produit

### 1 Durcissement de la peinture

Le premier chauffage du produit doit se faire avec une quantité limitée de petits morceaux de bois (environ ½ de la quantité moyenne). Il faut laisser la porte entrouverte (espace d'environ 2 cm), afin que le cordon de la porte ne colle pas à la peinture. Ouvrez également l'arrivée d'air au maximum (Fig. C). La lenteur du processus de chauffage évitera les fissures dans les briques d'argile réfractaire, les dommages à la peinture et la déformation des matériaux. Une fois que le combustible a brûlé sur les charbons, vous pouvez procéder au durcissement de la peinture. Chargez le foyer avec la quantité autorisée de combustible (le double de la quantité autorisée), en utilisant des bûches et des morceaux plus petits. Laissez la porte légèrement entrouverte (environ 2 cm). La peinture sous la porte doit être suffisamment durcie. Lorsque ce bois a brûlé, effectuez d'autres chargements, 2 ou 3 au minimum avec une quantité autorisée de combustible, désormais avec la porte refermée et l'arrivée d'air ouverte au maximum (Fig. C). Le durcissement de la peinture s'accompagne d'une odeur qui persiste pendant toute la durée du durcissement de la peinture, donc n'effectuez ce processus qu'avec une ventilation suffisante de la pièce.

### 2 Mise en chauffe

Placez le levier d'alimentation en air en position ouverte (Fig. C), si la régulation automatique de la combustion n'est pas active. Si le produit comprend une grille en fonte, ouvrez-la. Pour l'allumage utilisez au max. double de la quantité de combustible

moyenne. Placez d'abord les grosses bûches au fond de la chambre, puis superposez des bûches plus fines de bois sec (Fig. 2) – allumer le feu par le haut. Utilisez un briquet spécialement conçu à cet effet. Si nécessaire (le feu n'a toujours pas démarré après un certain temps), laissez la porte ouverte pendant un certain temps (environ 2 cm), pour un apport d'air supplémentaire suffisant. Ensuite, avec le chauffage standard, il faut toujours garder la porte fermée. N'ajoutez pas de combustible pendant le feu jusqu'à ce que le bois soit complètement brûlé jusqu'aux braises.

### 3 Chauffage et chargement

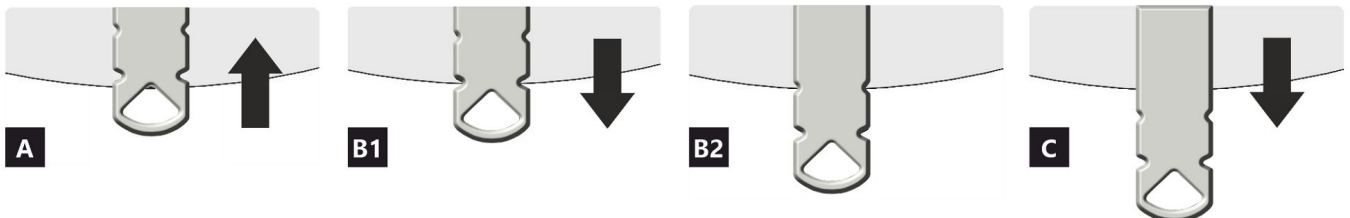
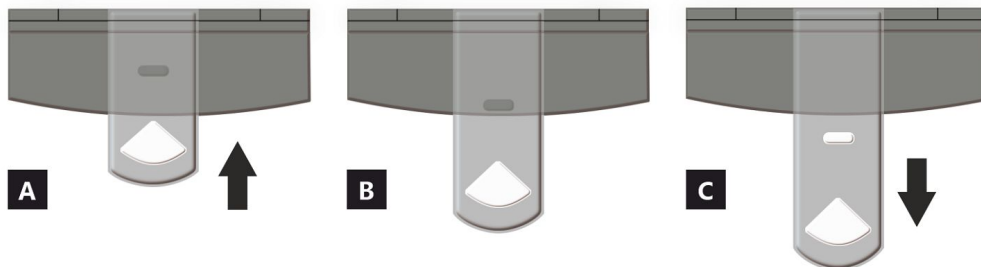
Lors du chargement, ouvrez la porte du poêle d'environ 2 cm et attendez environ 10 secondes pour égaliser la pression dans la pièce. Cela permet d'éviter les fuites éventuelles de cendres et de fumée dans la pièce. N'ajoutez que la quantité de bois qui convient à ce produit, voir la consommation moyenne de combustible (Fig. 4). Fermez la porte du foyer après l'ajout. Il est recommandé de régler le contrôle de l'air sur la position optimale à la puissance nominale (Fig. B, B1). N'ajoutez rien tant que le bois n'est pas réduit en braises.

### 4 Fin du chauffage

Une fois que le bois est consommé, mettez la Commande d'air en air en position fermée. Vous éviterez ainsi toute fuite indésirable de la chaleur accumulée dans la cheminée/à l'extérieur (Fig. A).



- 1 préparation du combustible pour l'allumage
- 2 empilage du bois dans le foyer
- 3 allumage du bois par le haut
- 4 chargement



- A** fermée
- B** ouverte – chauffage à la puissance nominale (fonctionnement optimal)
- C** ouverte – position lors du premier allumage du feu (mise en service du produit)

- A** fermée
- B1** ouverte – chauffage à la puissance nominale (fonctionnement optimal)
- B2** ouverte – air primaire fermé
- C** ouverte – position lors du premier allumage du feu (mise en service du produit)

## Caractéristiques déclarées du produit

Norme(s) Européennes		✓ EN 16510	✓ DIN+	DIBt	EN 13240
		✓ Ecodesign	✓ BlmSchV2	✓ 15a B-VG 2015	EN 13229
Classification de l'appareil		Type BE			
		Puissance thermique nominale (nom)	Puissance thermique partielle (part)		
Efficacité énergétique	$\eta_{nom}   \eta_{part}$	81	---		%
Efficacité énergétique saisonnier à la puissance thermique nominale de l'appareil	$\eta_{s,nom}   \eta_{s,part}$	71	---		%
Indice d'efficacité énergétique EEI	EEI	107			
Label énergétique		A+			
Combustible		Bûches			
Longueur recommandée de bûches		200-330			
Consommation moyenne de combustible		1,69	---		kg/h
Charge en bois autorisé		2,3			
Intervalle entre les chargements de combustible		1 heure			
Débit massique des fumées		21,4			
Puissance thermique nominale	$P_{nom}   P_{part}$	5,8	---		kW
Puissance thermique nominale de l'échangeur	$P_{Wnom}   P_{Wpart}$	---	---		kW
Pression d'eau maximale	$P_W$	---			
Débit massique des gaz de combustion secs	$\Phi_{f,g,nom}   \Phi_{f,g,part}$	6,9	---		g/s
Température moyenne des résidus de combustion		261	---		°C
Température de sortie des gaz de combustion	$T_{s,nom}   T_{s,part}$	313	---		°C
Tirage de conduit de fumée	$P_{nom}   P_{part}$	12	---		Pa
Classe de température		T400			
Raccordement à une cheminée collective		Oui			
Stockage du combustible dans range bûches		Oui			
Réchauffement maximal du bois dans range bûches		23			
Poussière O <sub>2</sub> = 13 %	$PM_{nom}   PM_{part}$	26	---		mg/Nm <sup>3</sup>
Résidus de combustion émis (CO dans les résidus de combustion pour O <sub>2</sub> = 13 %)	$CO_{nom}   CO_{part}$	0,0689 862	---		% mg/Nm <sup>3</sup>
OGC O <sub>2</sub> = 13 %	$OGC_{nom}   OGC_{part}$	50	---		mg/Nm <sup>3</sup>
NOx O <sub>2</sub> = 13 %	$NO_{x,nom}   NO_{x,part}$	114	---		mg/Nm <sup>3</sup>
Régulation automatique de la combustion		---			
Consommation d'énergie en mode veille	$e_{l,SB}$	---			
Consommation d'électricité	$e_{l,max}   e_{l,min}$	---	---		kW
Standing air loss	$V_h$	---			
Fonctionnement par intermittence   Service ininterrompu	INT   CON	INT			

## Données techniques de base

Dimensions principales (Hauteur   Largeur   Profondeur)	H   W   L	1134   505   407	mm
Dimensions de la chambre de combustion (Hauteur   Largeur   Profondeur)	H   W   L	357   344   276	mm
Dimensions de la porte (Hauteur   Largeur   Profondeur)	H   W   L	---   ---   ---	mm
Hauteur de l'axe de la sortie arrière (latérale)		1000	mm
Volume de l'échangeur de chaleur		---	l
Diamètre du conduit de fumée		150	mm
Diamètre de buse d'air de combustion	$d_{out}$	150	mm
Diamètre de l'arrivée d'air centrale		125	mm
Longueur maximale (tuyau) d'arrivée d'air centrale		5000	mm
Poids	m	184	kg
Capacité de charge	$m_{chim}$	200	kg

**Capacité thermique (Pouvoir calorifique)**

taille minimale de la pièce où est installé l'appareil

Isolation de la maison – très bon (20 W/m <sup>3</sup> )	par exemple, maison neuve et isolée / habitée en permanence	216	m <sup>3</sup>
Isolation de la maison – bon (22,5 W/m <sup>3</sup> )		192	m <sup>3</sup>
Isolation de la maison – moyen (32 W/m <sup>3</sup> )		135	m <sup>3</sup>
Isolation de la maison – mauvais (45 W/m <sup>3</sup> )		96	m <sup>3</sup>
Isolation de la maison – très mauvais (50 W/m <sup>3</sup> )	par exemple une vieille maison / chalet / chalet non isolé	86	m <sup>3</sup>

**Distance par rapport aux matériaux combustibles**

pour un conduit de fum. non isolé (conform. aux la plaque signalétique)

Note

Arrière	$d_R$	220	mm
Avant	$d_P$	1300	mm
Avant (par rapport au sol)	$d_F$	500	mm
Latéral	$d_S$	250	mm
Latéral avec vitre	$d_{S1}$	---	mm
Latéral – niche	$d_{S2}$	200	mm
Latéral – emplacement 45°	$d_{S3}$	150	mm
Rayonnement latéral	$d_L$	500	mm
Depuis le sol	$d_B$	10	mm
Plafond	$d_C$	800	mm

**Distance par rapport aux matériaux combustibles pour un conduit de fumée isolé \***

Arrière	$d_R$	---	mm
Latéral	$d_S$	---	mm

**Distance par rapport aux matériaux combustibles pour un conduit de fumée isolé une plaque de suspension \***

Arrière	$d_R$	---	mm
Latéral	$d_S$	---	mm

**Distance par rapport aux matériaux non combustibles**

Arrière	$d_{Rnon}$	80	mm
Latéral	$d_{Snon}$	150	mm
Latéral – niche	$d_{S2non}$	150	mm



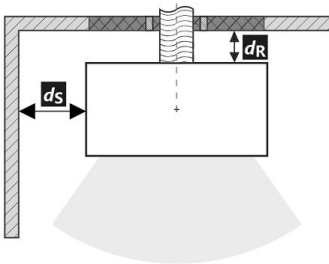
Lors de l'installation et de l'utilisation du produit, toutes les réglementations locales doivent être respectées, y compris celles relatives aux normes nationales et européennes.

- \* La distance suppose l'utilisation d'un conduit de fumée isolé avec une épaisseur d'isolation minimale de 25 mm jusqu'au produit.

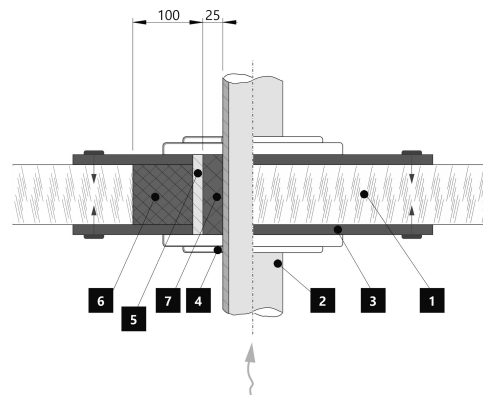
**Distance par rapport aux matériaux combustibles (non combustibles) – Raccordement arrière du conduit de fumée**

Arrière	$d_R$	220	mm
Latéral	$d_S$	250	mm

Raccordement arrière du conduit de fumée



Passage du conduit de fumée à travers un mur en matériau combustible

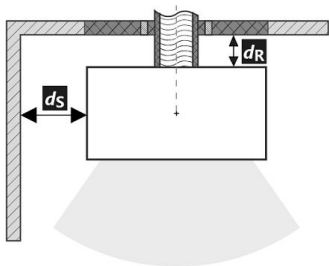


1. Mur
2. Conduit de fumée
3. Plaque de recouvrement (incombustibles, non métallique)
4. Rosage
5. Tuyau de protection
6. Remplissage isolant (incombustible, par exemple la fibre de verre)
7. Remplissage isolant (incombustible, par exemple l'argile des poêliers)

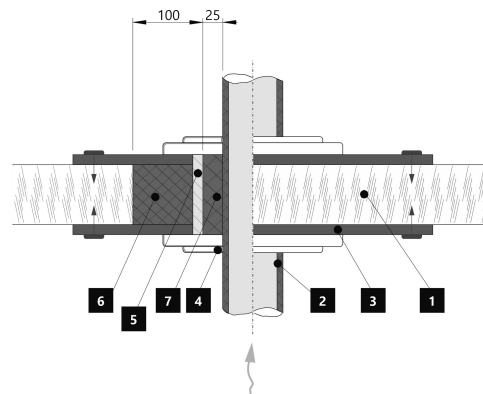
**Distance par rapport aux matériaux combustibles (non combustibles) – Raccordement arrière du conduit de fumée (isolé)**

Arrière	$d_R$	---	mm
Latéral	$d_S$	---	mm

Raccordement arrière du conduit de fumée (isolé)



Passage du conduit de fumée à travers un mur en matériau combustible



1. Mur
2. Conduit de fumée isolé
3. Plaque de recouvrement (incombustibles, non métallique)
4. Rosage
5. Tuyau de protection
6. Remplissage isolant (incombustible, par exemple la fibre de verre)
7. Remplissage isolant (incombustible, par exemple l'argile des poêliers)

**Avertissement**

Si les produits sont installés dans des zones où l'air est aspiré par des ventilateurs, des hottes, des équipements de chauffage ou de ventilation, il faut assurer une arrivée d'air central (AAC). Avant d'un nouveau chargement, éteignez tous les appareils de ventilation de votre maison.

Le produit doit être installé sur des sols présentant une capacité de charge adéquate.

Un accès adéquat pour le nettoyage et l'entretien de votre produit, du conduit de fumée et de la cheminée doit être prévu lors de l'installation, à moins que le produit puisse être nettoyé depuis un autre endroit tel que le toit ou une porte dédiée.

Le produit et ses conduits de fumée doivent être régulièrement et soigneusement revérifiés et nettoyés avant et après la saison de chauffage.



Veuillez lire attentivement les instructions générales.

## La plaque signalétique du produit

**1** LOGO

**2** Company  
WEB

**3** CE 24

**4** TYPE  
THE MODEL NUMBER

**5** Residential solid fuel burning appliance – with water heating.  
Häusliche Feuerstätte für feste Brennstoffe – mit Warmwasserbereitung.  
Appareil à combustibles solides dans les bâtiments résidentiels – avec chauffage de l'eau.  
Apparecchio a combustibili solidi in edifici residenziali – con riscaldamento dell'acqua.

**6** Use only these recommended fuels. | Verwenden Sie nur diese empfohlenen Brennstoffe.  
N'utilisez que ces combustibles recommandés. | Usare solo questi combustibili raccomandati.  
Piece wood | Scheitholz | Büches | Legna

**7** Classification of appliance | Klassifizierung des Geräts  
Classification de l'appareil | Classificazione dell'apparecchio Typ B

**8** Standards | Normen  
Normes | Norme ČSN EN 16510-1 ed. 2:2023 | Ecodesign | BImSchV2 | DIN+ | 15a B-VG 2015:

**9**

		nom	part	
P	kW			DOP/CPR doc
P <sub>w</sub>	kW			
η	%	≥	≥	
CO (13 % O <sub>2</sub> )	mg/Nm <sup>3</sup>	≤	≤	
NO <sub>x</sub> (13 % O <sub>2</sub> )	mg/Nm <sup>3</sup>	≤	≤	
OGC (13 % O <sub>2</sub> )	mg/Nm <sup>3</sup>	≤	≤	
PM (13 % O <sub>2</sub> )	mg/Nm <sup>3</sup>	≤	≤	
p	Pa			
p <sub>w</sub>	bar			
d <sub>R</sub>	mm			
d <sub>S</sub>	mm			
d <sub>C</sub>	mm			
d <sub>P</sub>	mm			
d <sub>F</sub>	mm			
d <sub>L</sub>	mm			
d <sub>B</sub>	mm			
d <sub>Rnon</sub>	mm			
d <sub>Snon</sub>	mm			
d <sub>S2non</sub>	mm			
W <sub>max</sub>	W	NPD		
T <sub>s</sub>	°C			
V <sub>h</sub>	m <sup>3</sup> /h	NPD		
d <sub>out</sub>	mm			
H	mm			
W	mm			
L	mm			

**10** DOP/CPR doc

**11** When installing and operating the product, follow the installation instructions and general instructions. Not for continuous heating.  
Bei der Installation und dem Betrieb des Produkts sind die Installations- und die allgemeine Bedienungsanleitung zu beachten. Die Feuerstätte ist nicht für den Dauerbetrieb geeignet.  
Lors de l'installation et de l'utilisation du produit, suivez les instructions d'installation et le mode d'emploi général. L'appareil n'est pas conçu pour un chauffage continu.  
Per l'installazione e il funzionamento del prodotto, attenersi alle istruzioni di installazione e alle istruzioni generali. Non per il riscaldamento continuo.

**12** STORCH  
WERK ROMOTOR  
BEANTRAGT./  
Z - 43.12 - 349  
SRU, NB 1015/  
R/R, NB 1023

**13** Serial number | Fertigungsnummer  
Numéro de série | Numero di serie

NUMBER

1. Le nom du fabricant ou la marque déposée
2. Siège social, site web
3. Marque de conformité CE, les chiffres indiquent l'année de délivrance du certificat
4. Type, numéro ou désignation du modèle permettant d'identifier le produit
5. Caractéristiques du produit
6. Combustibles recommandés
7. Classification de l'appareil
8. Normes en vigueur
9. Tableau des valeurs

**nom** – valeurs à la puissance thermique nominale

**part** – valeurs à la puissance thermique partielle

P – puissance thermique

P<sub>w</sub> – puissance thermique de l'échangeur

η – rendement énergétique

CO – émissions de CO à 13 % d'O<sub>2</sub>

NO<sub>x</sub> – NO<sub>x</sub> à 13 % d'O<sub>2</sub>

OGC – OGC à 13 % d'O<sub>2</sub>

PM – dust à 13 % d'O<sub>2</sub>

p – tirage minimum de conduit de fumée

p<sub>w</sub> – pression maximale de fonctionnement

**Distance aux matériaux combustibles:**

d<sub>R</sub> – arrière

d<sub>S</sub> – latéral

d<sub>C</sub> – plafond

d<sub>P</sub> – avant

d<sub>F</sub> – avant (par rapport au sol)

d<sub>L</sub> – rayonnement latéral

d<sub>B</sub> – depuis le sol

**Distance aux matériaux non combustibles:**

d<sub>Rnon</sub> – arrière

d<sub>Snon</sub> – latéral

d<sub>S2non</sub> – latéral (niche)

**Déclarées du produit:**

W<sub>max</sub> – puissance électrique maximale

T<sub>s</sub> – température de sortie des gaz de combustion

V<sub>h</sub> – standig air loss

d<sub>out</sub> – diamètre de buse d'air de combustion

H – hauteur

W – largeur

L – profondeur

NPD (No Performance Determined) – une abréviation internationale qui peut être utilisée lorsqu'aucune propriété ou paramètre n'est spécifié. L'étiquette est conforme au règlement de l'UE n° 305/2011.

**10.** Document de déclaration de performance

**11.** Instructions

**12.** Certification RLU (DIBt), les informations relatives à la certification doivent être remplies: société, numéro de certificat, laboratoire d'essai où la certification a eu lieu

**13.** Code barre | Numéro de série

Bei der Installation des Produkts müssen alle örtlichen Vorschriften, einschließlich derjenigen, die sich auf nationale und europäische Normen beziehen, beachtet werden. Die Montage und Installation des von Ihnen gewählten Produkts darf nur von einem autorisierten Händler der **RHEA FLAM** durchgeführt werden, damit die Garantie anerkannt wird und das Produkt einwandfrei funktioniert. Dieses Produkt ist nicht als Hauptwärmequelle zum Heizen geeignet.

## Gebrauchsanweisungen

Bitte beachten Sie die Informationen und Hinweise in der Allgemeinen.

## Kaminzug

Betrieblicher Kaminzug 12 Pa.  
Maximaler Betriebszug 20 Pa.  
Der Kaminzug wird während dem Betrieb gemessen. Wir empfehlen einen Zugbegrenzer zu installieren. Dieser ist beim Heizen mit einer automatischen Verbrennungsregelung notwendig.

## Zugelassener Brennstoff

Trockenes Scheitholz mit einer Restfeuchte von bis zu 20 %. Der durchschnittliche Verbrauch von –1,69 kg/h ist stets einzuhalten. Die empfohlene Länge in Abhängigkeit von der Brennkammergröße beträgt ca. 200-330 mm. Es sind stets mindestens zwei Holzscheite zu benutzen.

## Betrieb

### 1 Lack einbrennen

Führen Sie das erste Anfeuern mit einer kleineren Holzmenge (feineres Holz, ca. ½ der durchschnittlichen Brennstoffmenge) durch. Lassen Sie die Brennkammertür einen Spalt bereit offen (ca. 2 cm), damit die Dichtungsschnur nicht am Lack kleben bleibt und öffnen Sie komplett die Luftzufuhr (Abb. C). Schonendes Heizen verhindert Lackschäden und Verformungen. Nach dem das Holz bis zur Glut verbrannt ist, können Sie mit dem Einbrennen fortfahren. Befüllen Sie die Brennkammer mit der zulässigen Brennstoffmenge (feineres Holz). Lassen Sie die Tür einen Spalt breit offen (etwa 2 cm). Der Lack an der Tür muss ausreichend aushärten. Wiederholen Sie den Vorgang mindestens weitere 2–3 Male mit der zulässigen Brennstoffmenge und geöffneter Luftzufuhr (Abb. C.). Beim Einbrennen kommt es zur Lackausgasungen. Sorgen Sie deshalb während der gesamten Einbrennphase für ausreichende Belüftung des Stellraumes.

### 2 Anheizen

Öffnen Sie den Luftschieber (Abb. C), aber nur, wenn Ihr Kaminofen nicht mit einer automatischen Abbrandsteuerung ausgestattet ist. Falls vorhanden, öffnen Sie den Gusseisen-Rost. Benutzen Sie zum Anheizen die max. zweifache durchschnittliche Brennstoffmenge. Legen Sie zuerst größere trockene Holzscheite auf den Boden der Brennkammer und stapeln feineres

Anzündholz darüber (Abb. 2) – Anzünden von oben. Verwenden Sie zum Anzünden einen geeigneten Zünder. Falls nötig, lassen Sie die Tür für kurze Zeit leicht geöffnet (ca. 2 cm), damit das Feuer genügend Luft zum Entflammen bekommt. Während des Regelbetriebs ist die Brennkammertür stets geschlossen zu halten. Legen Sie erst wieder Holz nach, wenn die vorherige Holzmenge bis zur Glut abgebrannt ist und die Flammen erloschen sind.

### 3 Heizen und Nachlegen

Öffnen Sie zuerst spaltbreit die Feuerraumtür und warten etwa 10 Sekunden, um den Druck im Raum auszugleichen. Dadurch wird ein mögliches Austreten von Asche und Rauch in den Raum verhindert. Legen Sie nur die für das Produkt geeignete Holzmenge nach, siehe durchschnittlichen Brennstoffverbrauch (Abb. 4). Schließen Sie danach die Feuerraumtür. Es wird empfohlen, den Luftregler auf die optimale Position bei Standardmenge einzustellen (Abb. B, B1). Legen Sie erst nach, wenn das Holz bis zur Glut abgebrannt ist.

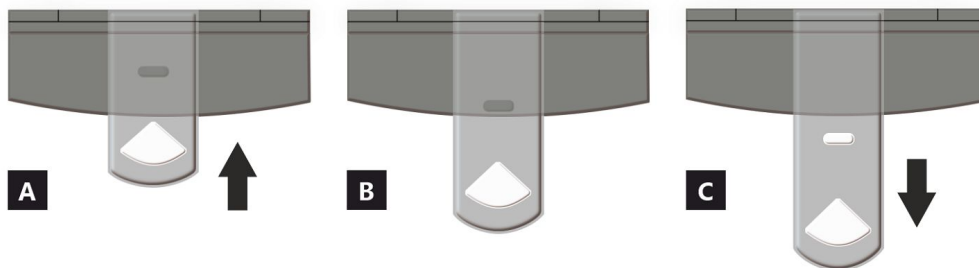
### 4 Heizen beenden

Um ein unerwünschtes Entweichen der kumulierten Wärme in den Schornstein zu verhindern, empfehlen wir Ihnen den Luftregler nach dem Ausbrennen der Brennkammer zu schließen (Abb. A).





- 1** Brennstoff vorbereiten
- 2** Holz in der Brennkammer stapeln
- 3** Anzünden von oben
- 4** Nachlegen



- A** geschlossen
- B** offen – Heizen im Nennwärmeleistung (optimaler Betrieb)
- C** offen – Position bei Inbetriebnahme (Anheizen)

- A** geschlossen
- B1** offen – Heizen im Nennwärmebereich
- B2** offen – Primärluft geschlossen
- C** offen – Position bei Inbetriebnahme (Anheizen)

**Deklarierte Produkteigenschaften**

Harmonisierte technische Spezifikation		✓ EN 16510	✓ DIN+	DIBt	EN 13240
		✓ Ecodesign	✓ BlmSchV2	✓ 15a B-VG 2015	EN 13229
Produktklassifizierung	Type BE				
		Nennwärmeleistung (nom)	Teillastwärmeleistung (part)		
Energiewirkungsgrad	$\eta_{nom}   \eta_{part}$	81	---		%
Raumheizungs-Jahresnutzungsgrad	$\eta_{snom}   \eta_{spart}$	71	---		%
Energieeffizienzindex	EEl	107			
Energielabel		A+			
Brennstoff		Scheitholz			
Brennstofflänge		200-330			mm
Durchschnittlicher Brennstoffverbrauch		1,69	---		kg/h
Zulässiger Brennstoffverbrauch		2,3			kg/h
Brennstofflieferintervall		1 Stunde			
Verbrennungsluftmenge		21,4			m <sup>3</sup> /h
Nennwärmeleistung	$P_{nom}   P_{part}$	5,8	---		kW
Wärmetauscherleistung	$P_{Wnom}   P_{Wpart}$	---	---		kW
Maximaler Wasserbetriebsdruck	$P_W$	---			bar
Rauchgasmassenstrom (trocken)	$\Phi_{f,g nom}   \Phi_{f,g part}$	6,9	---		g/s
Durchschnittliche Abgastemperatur		261	---		°C
Rauchgasaustrittstemperatur	$T_{snom}   T_{spart}$	313	---		°C
Förderdruck	$P_{nom}   P_{part}$	12	---		Pa
Temperaturklasse		T400			
Mehrfachbelegung		Ja			
Lagerung von Brennstoff im Holzfach		Ja			
Maximale Erwärmung des Holzes im Holzfach		23			°C
Feinstaub O <sub>2</sub> = 13 %	$PM_{nom}   PM_{part}$	26	---		mg/Nm <sup>3</sup>
Abgasemission (CO in den Abgasen bei O <sub>2</sub> = 13 %)	$CO_{nom}   CO_{part}$	0,0689	---		%
		862	---		mg/Nm <sup>3</sup>
OGC O <sub>2</sub> = 13 %	$OGC_{nom}   OGC_{part}$	50	---		mg/Nm <sup>3</sup>
NO <sub>x</sub> O <sub>2</sub> = 13 %	$NO_{xnom}   NO_{xpart}$	114	---		mg/Nm <sup>3</sup>
Automatische Abbrandsteuerung		---	---		
Stromverbrauch im Bereitschaftszustand	$e_{lSB}$	---			kW
Stromverbrauch	$e_{lmax}   e_{lmin}$	---	---		kW
Ständiger Luftverlust	$V_h$	---			m <sup>3</sup> /h
Intervallbetrieb   Dauerbetrieb	INT   CON	INT			

**Technische Grunddaten**

Hauptabmessungen (Höhe   Breite   Tiefe)	H   W   L	1134   505   407		mm
Abmessungen der Brennkammer (Höhe   Breite   Tiefe)	H   W   L	357   344   276		mm
Abmessungen der Feuerraumtür (Höhe   Breite   Tiefe)	H   W   L	---   ---   ---		mm
Achshöhe hinterer (seitlichen) Rauchrohanschluss		1000		mm
Volumen Wärmetauscher		---		l
Rauchrohrdurchmesser		150		mm
Abgasstutzen	$d_{out}$	150		mm
Durchmesser zentrale Luftzufuhr		125		mm
Maximale Länge (Rohrleitung) der zentralen Luftzufuhr		5000		mm
Gewicht	m	184		kg
Tragfähigkeit	$m_{chim}$	200		kg

## Heizleistung (Brennwert)

mindestraumgröße für die Installation des Produkts

Wärmedämmung des Hauses – sehr gut (20 W/m <sup>3</sup> )	z.B. neues, isoliertes Haus / ständig bewohnt	216	m <sup>3</sup>
Wärmedämmung des Hauses – gut (22,5 W/m <sup>3</sup> )		192	m <sup>3</sup>
Wärmedämmung des Hauses – mittel (32 W/m <sup>3</sup> )		135	m <sup>3</sup>
Wärmedämmung des Hauses – schlecht (45 W/m <sup>3</sup> )		96	m <sup>3</sup>
Wärmedämmung des Hauses – sehr schlecht (50 W/m <sup>3</sup> )	z.B. altes, ungedämmtes Haus / Hütte / Chalet	86	m <sup>3</sup>

## Abstand zu brennbaren Materialien

mit unisoliertem Rauchrohr (auf dem Typenschild angegeben)

Bemerkung

Rückwand	$d_R$	220	mm
Strahlungsbereich	$d_P$	1300	mm
Strahlungsbereich zum Boden	$d_F$	500	mm
Seitenwände	$d_S$	250	mm
Seite mit Glas	$d_{S1}$	---	mm
Seite – Nische	$d_{S2}$	200	mm
Seite – Ausrichtung 45°	$d_{S3}$	150	mm
Seitliche Strahlung	$d_L$	500	mm
Von dem Boden	$d_B$	10	mm
Von der Decke	$d_C$	800	mm

## Abstand zu brennbaren Materialien mit isoliertem Rauchrohr \*

Rückwand	$d_R$	---	mm
Seitenwände	$d_S$	---	mm

## Abstand zu brennbaren Materialien mit isoliertem Rauchrohr und Aufhängeblech (Abschirmung) \*

Rückwand	$d_R$	---	mm
Seitenwände	$d_S$	---	mm

## Abstand zu nicht brennbaren Materialien

Rückwand	$d_{Rnon}$	80	mm
Seitenwände	$d_{Snon}$	150	mm
Seite – Nische	$d_{S2non}$	150	mm

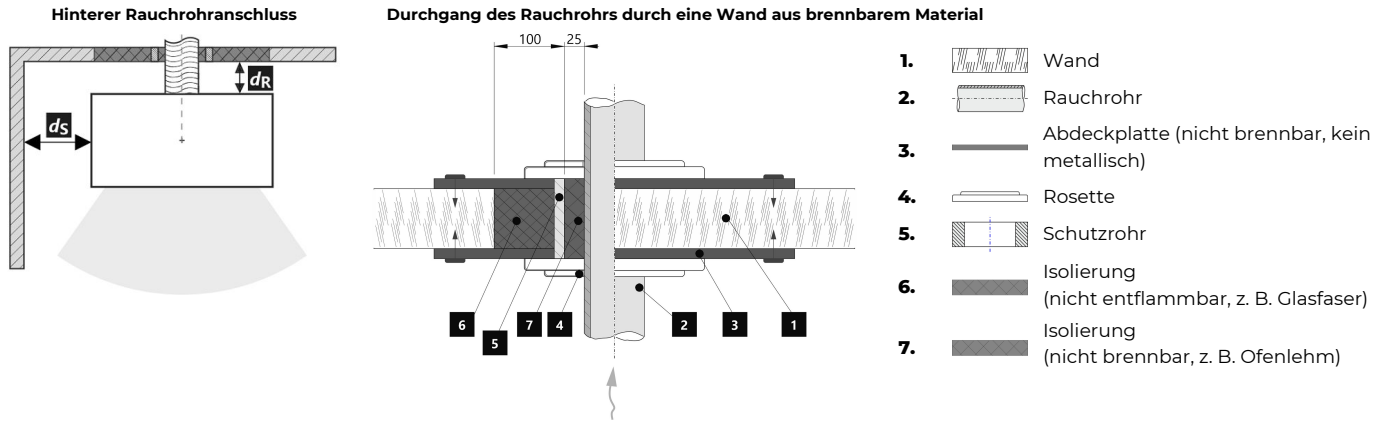


Bei der Installation und dem Betrieb des Ofens sind alle örtlichen Vorschriften sowie nationale und europäische Normen zu beachten.

- \* Der Abstand setzt die Verwendung eines isolierten Rauchrohrs mit einer Mindestdämmstärke von 25 mm bis zum Produkt voraus.

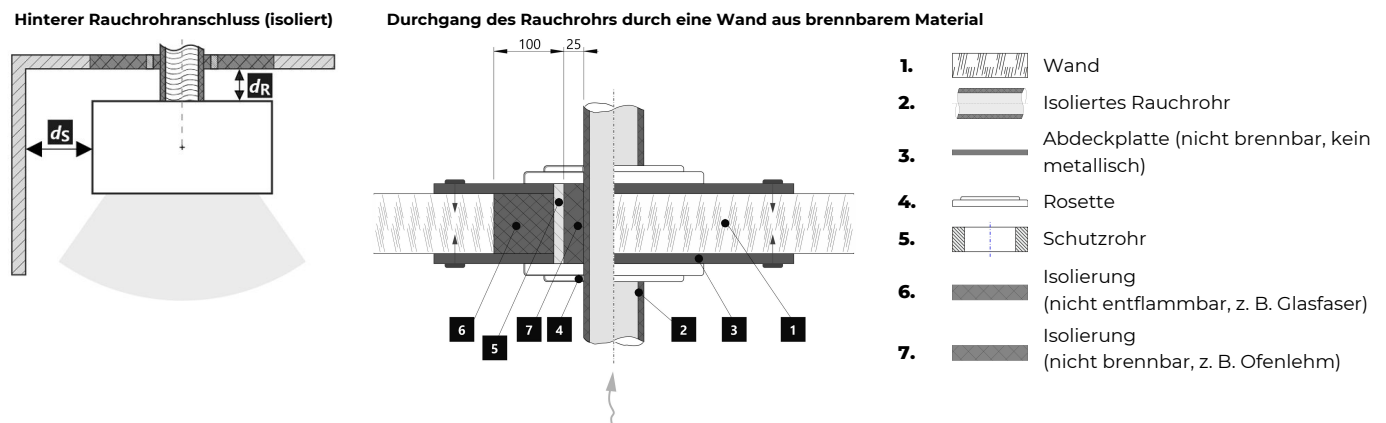
## Abstand zu brennbaren (nicht brennbaren) Materialien – hinterer Rauchrohranschluss

Rückwand	$d_R$	220	mm
Seitenwände	$d_S$	250	mm



## Abstand zu brennbaren (nicht brennbaren) Materialien – hinterer Rauchrohranschluss (isoliert)

Rückwand	$d_R$	---	mm
Seitenwände	$d_S$	---	mm



## Warnhinweise



Bei Installation in Räumen mit Ventilatoren, Abzugshauben, Lüftungs-, Heizungs- oder Belüftungsanlagen muss eine ausreichende Luftzufuhr (CPV) gewährleistet sein. Schalten Sie alle Lüftungsanlagen in Ihrer Wohnung vor dem Nachlegen aus.

Prüfen Sie vor der Montage die Tragfähigkeit der Unterkonstruktion.

Wählen Sie den Aufstellungsort so aus, dass ausreichend Platz zur Reinigung und Instandhaltung vom Kaminofen, Rauchrohr und Schornstein vorhanden ist, falls die Reinigung nicht von anderen Stellen – wie z.B. vom Dach – durchgeführt werden kann.

Produkt und seine Abgasleitungen sollten regelmäßig vor und nach der Heizperiode überprüft und gereinigt werden.



Lesen Sie die allgemeine Bedienungsanleitung sorgfältig durch.

## Typenschild

**1** LOGO

**2** Company  
WEB

**3** CE24

**4** TYPE  
THE MODEL NUMBER

**5** Residential solid fuel burning appliance – with water heating.  
Häusliche Feuerstätte für feste Brennstoffe – mit Warmwasserbereitung.  
Appareil à combustibles solides dans les bâtiments résidentiels – avec chauffage de l'eau.  
Apparecchio a combustibili solidi in edifici residenziali – con riscaldamento dell'acqua.

**6** Use only these recommended fuels. | Verwenden Sie nur diese empfohlenen Brennstoffe.  
N'utilisez que ces combustibles recommandés. | Usare solo questi combustibili raccomandati.  
Piece wood | Scheitholz | Bûches | Legna

**7** Classification of appliance | Klassifizierung des Geräts  
Classification de l'appareil | Classificazione dell'apparecchio Typ B

**8** Standards | Normen  
Normes | Norme ČSN EN 16510-1 ed. 2:2023 | Ecodesign | BImSchV2 | DIN+ | 15a B-VG 2015:

		nom	part	
p	kW			DOP/CPR doc
P <sub>w</sub>	kW			<b>10</b> <b>11</b> When installing and operating the product, follow the installation instructions and general instructions. Not for continuous heating. Bei der Installation und dem Betrieb des Produkts sind die Installations- und die allgemeine Bedienungsanleitung zu beachten. Die Feuerstätte ist nicht für den Dauerbetrieb geeignet. Lors de l'installation et de l'utilisation du produit, suivez les instructions d'installation et le mode d'emploi général. L'appareil n'est pas conçu pour un chauffage continu. Per l'installazione e il funzionamento del prodotto, attenersi alle istruzioni di installazione e alle istruzioni generali. Non per il riscaldamento continuo.
η	%	≥	≥	
CO (13 % O <sub>2</sub> )	mg/Nm <sup>3</sup>	≤	≤	
NO <sub>x</sub> (13 % O <sub>2</sub> )	mg/Nm <sup>3</sup>	≤	≤	
OGC (13 % O <sub>2</sub> )	mg/Nm <sup>3</sup>	≤	≤	
PM (13 % O <sub>2</sub> )	mg/Nm <sup>3</sup>	≤	≤	
p	Pa			<b>12</b>  Serial number   Fertigungsnummer Numéro de série   Numero di serie <b>13</b> NUMBER
P <sub>w</sub>	bar			
d <sub>R</sub>	mm			
d <sub>S</sub>	mm			
d <sub>C</sub>	mm			
d <sub>P</sub>	mm			
d <sub>F</sub>	mm			
d <sub>L</sub>	mm			
d <sub>B</sub>	mm			
d <sub>Rnon</sub>	mm			
d <sub>Snon</sub>	mm			
d <sub>S2non</sub>	mm			
W <sub>max</sub>	W	NPD		
T <sub>s</sub>	°C			
V <sub>h</sub>	m <sup>3</sup> /h	NPD		
d <sub>out</sub>	mm			
H	mm			
W	mm			
L	mm			

1. Herstellername oder eingetragene Marke
2. Firmensitz, Website
3. CE-Kennzeichnung, Jahr der Produktzertifizierung
4. Typ und/oder Modellnummer oder Bezeichnung
5. Produktspezifikation
6. Empfohlene Brennstoffe
7. Produktklassifizierung
8. Gültige Normen
9. Wertetabelle

**nom** – Werte bei Nennwärmeleistung

**part** – Werte bei Teilwärmeleistung

P – Wärmeleistung

P<sub>w</sub> – Wärmetauscherleistung

η – Wirkungsgrad

CO – CO-Emissionen bei 13 % O<sub>2</sub>

NO<sub>x</sub> – NO<sub>x</sub> bei 13 % O<sub>2</sub>

OGC – OGC bei 13 % O<sub>2</sub>

PM – Feinstaub bei 13 % O<sub>2</sub>

p – minimaler Schornsteinzug

p<sub>w</sub> – maximale Betriebsdruck

### Sicherheitsabstände von brennbaren Materialien:

d<sub>R</sub> – Rückwand

d<sub>S</sub> – Seitenwände

d<sub>C</sub> – von der Decke

d<sub>P</sub> – Strahlungsbereich

d<sub>F</sub> – Strahlungsbereich zum Boden

d<sub>L</sub> – seitliche Strahlung

d<sub>B</sub> – von dem Boden

### Sicherheitsabstände von nicht brennbaren Materialien:

d<sub>Rnon</sub> – Rückwand

d<sub>Snon</sub> – Seitenwände

d<sub>S2non</sub> – Seite (Nische)

### Produkteigenschaften:

W<sub>max</sub> – maximale elektrische Leistungsaufnahme

T<sub>s</sub> – Rauchgasaustrittstemperatur

V<sub>h</sub> – ständiger Luftverlust

d<sub>out</sub> – Abgasstutzen

H – Höhe

W – Breite

L – Tiefe

NPD (No Performance Determined) – wenn keine Leistung aufgeführt ist oder Parameter angegeben sind. Das Etikett entspricht der EU-Verordnung Nr. 305/2011.

**10.** Leistungserklärung

**11.** Instruktionen

**12.** RLU-Zertifizierung (DIBt): Hersteller, Zertifizierungsnummer, Name Prüfstätte / Nummer Prüfbericht

**13.** Strichcode | Seriennummer

All local regulations, including those referring to national and European standards, must be observed when installing the product. Assembly and installation of your chosen product must be performed only by an authorized dealer of **RHEA FLAM** company. This is necessary for the recognition of the warranty and the proper functioning of the product. This product is not suitable as a primary heat source.

### **Instruction manual**

Please read the information and instructions in the Instruction manual carefully.

### **Operating chimney draft**

Operating draft is 12 Pa. Maximum operating chimney draft is 20 Pa. This should be measured during full operation of the product. It is recommended to install a draft regulator, especially when the appliance is equipped with unit for automatic combustion regulation.

### **Authorized fuel**

Dry, lump wood with residual moisture up to 20 %. The stated average fuel consumption must always be observed – 1,69 kg/h. The recommended fuel length is approximately 200-330 mm. Depends on the size of the combustion chamber. Always use at least 2 pieces of wood.

## **Operation of the product**

### **1 Hardening of the paint**

The first heating of the product should take place with a limited amount of smaller pieces of wood (ca ½ the average fuel). Leave the door ajar (approximately 2 cm gap), so that the door cord does not stick to the paint. Also open the air supply to the maximum (Fig. C). Slow process of heating up will prevent paint damage and deformation of materials. After burning the wood on glowing coals, you can proceed to hardening of the paint. Place the allowed fuel dose in the chamber, using smaller logs and pieces. Leave the door ajar (approximately 2 cm). The paint under the door must harden sufficiently. When this dose burns out, carry out at least 2 to 3 additional periods with the allowed fuel dose, now with the door closed and the air supply open to the maximum (Fig. C). Hardening of the paint is accompanied by an odor that persists throughout full hardening process, so described actions should only be carried out with sufficient room ventilation.

### **2 Heating up**

Move the air supply lever to the open position (Fig. C), if there is no automatic combustion regulation active. If the product includes a cast iron grate, open it. Use max. twice amount of the average fuel dose for ignition. First place larger logs on the bottom of the chamber, then layer finer logs of dry piece of wood on them (Fig. 2)

– igniting from above. Use a lighter that is specifically designed for this purpose. If necessary (the fire still did not start after some time), leave the door open for a while (approx. 2 cm), for additional sufficient air supply. Then, during standard heating, always keep the door closed. Do not reload new dose of wood, until the previous batch has completely burned to glowing coals and there are only embers in the chamber, without visible flames.

### **3 Heating and reloading**

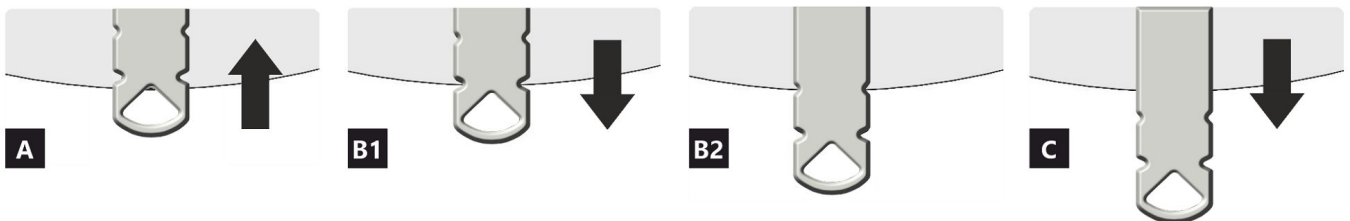
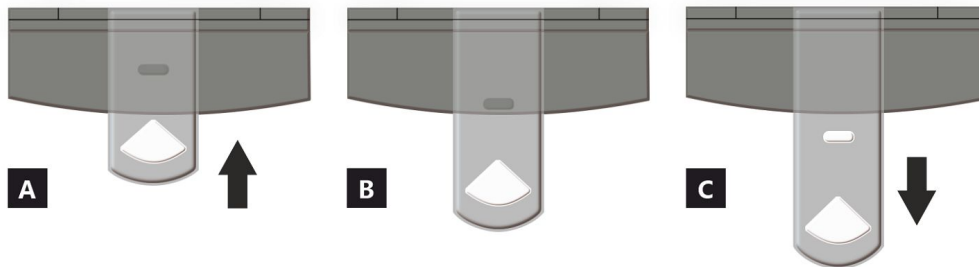
To equalize the pressure in the room and the combustion chamber, slightly open the door to approx. 2 cm gap for 10 seconds before each reloading. This will prevent possible escape of ash and smoke into the room. Add the amount of wood that is suitable for your product, see average fuel consumption (Fig. 4). After reloading the wood, always close the door properly. We recommend setting the air supply lever to the optimum position at nominal output (Fig. B, B1). Do not reload new dose until the wood burns to glowing coals.

### **4 Termination of heating process**

Once the wood in the chamber burns out, move the air supply lever to closed position. This will prevent unwanted leakage of accumulated heat into the chimney / outside (Fig. A).



- 1** preparation of fuel for heating
- 2** placements of wood in the chamber
- 3** igniting the wood from above
- 4** stoking



- A** closed
- B** open – heating at nominal output (optimal operation)
- C** open – starting a fire position (putting the product into operation)

- A** closed
- B1** open – heating at nominal output (optimal operation)
- B2** open – primary air closed
- C** open – starting a fire position (putting the product into operation)

## Declared qualities stated

Harmonised technical specification		✓ EN 16510	✓ DIN+	DIBt	EN 13240
Classification of appliance		✓ Ecodesign	✓ BlmSchV2	✓ 15a B-VG 2015	EN 13229
		Type BE			
		Nominal heat output (nom)	Part load heat output (part)		
Energy efficiency	$\eta_{nom}   \eta_{part}$	81	---	%	
Seasonal space heating energy efficiency at nominal heat output	$\eta_{s,nom}   \eta_{s,part}$	71	---	%	
Energy Efficiency Index	EEI	107			
Energy label		A+			
Fuel		Wood logs			
Fuel length		200-330			mm
Average fuel consumption		1,69	---	kg/h	
Allowed fuel dose		2,3			kg/h
Fuel supply interval		1 hour			
Amount of combustion air		21,4			m <sup>3</sup> /h
Nominal heat output	$P_{nom}   P_{part}$	5,8	---	kW	
Hot-water exchanger nominal heat output	$P_{W,nom}   P_{W,part}$	---	---	kW	
Maximum water operating pressure	$P_W$	---			bar
Dry flue gas mass flow rate	$\Phi_{f,g,nom}   \Phi_{f,g,part}$	6,9	---	g/s	
Average flue gas temperature		261	---	°C	
Flue gas outlet temperature	$T_{s,nom}   T_{s,part}$	313	---	°C	
Flue draught	$p_{nom}   p_{part}$	12	---	Pa	
Chimney temperature class		T400			
Connection to the common chimney		Yes			
Storage of fuel in the wood shed area		Yes			
Maximum warming of the wood in the wood shed		23			°C
Dust O <sub>2</sub> = 13 %	$PM_{nom}   PM_{part}$	26	---	mg/Nm <sup>3</sup>	
Emissions of gases of combustion (CO in the flue gases at O <sub>2</sub> = 13 %)	$CO_{nom}   CO_{part}$	0,0689 862	---	mg/Nm <sup>3</sup>	
OGC O <sub>2</sub> = 13 %	$OGC_{nom}   OGC_{part}$	50	---	mg/Nm <sup>3</sup>	
NOx O <sub>2</sub> = 13 %	$NO_{x,nom}   NO_{x,part}$	114	---	mg/Nm <sup>3</sup>	
Automatic regulation unit of burning		---	---		
Electricity consumption in standby mode	$e_{l,SB}$	---			kW
Electricity consumption	$e_{l,max}   e_{l,min}$	---	---	kW	
Standing air loss	$V_h$	---			m <sup>3</sup> /h
Intermittent operation   Continuous operation	INT   CON	INT			

## Basic technical data

Principal dimensions (Height   Width   Length)	H   W   L	1134   505   407	mm
Combustion chamber dimensions	H   W   L	357   344   276	mm
Fireplace door dimensions	H   W   L	---   ---   ---	mm
Axis height of the rear (side) outlet		1000	mm
Volume of hot-water exchanger		---	l
Flue diameter		150	mm
Diameter of flue throat	$d_{out}$	150	mm
Diameter of external air connection		125	mm
Maximum length (pipe) of external air intake		5000	mm
Weight	m	184	kg
Load bearing capacity	$m_{chim}$	200	kg



### Heat capacity

#### minimum size of the room of appliance installation

Insulation of the house – very good (20 W/m <sup>3</sup> ) e.g. new, insulated house / permanently inhabited	216	m <sup>3</sup>
Insulation of the house – good (22,5 W/m <sup>3</sup> )	192	m <sup>3</sup>
Insulation of the house – middle (32 W/m <sup>3</sup> )	135	m <sup>3</sup>
Insulation of the house – bad (45 W/m <sup>3</sup> )	96	m <sup>3</sup>
Insulation of the house – very bad (50 W/m <sup>3</sup> ) e.g. old, uninsulated house / cottage / chalet	86	m <sup>3</sup>

### Distances from flammable materials

#### with un-insulated flue pipe (provided on the product label)

#### Note

Back	$d_R$	220	mm
Front	$d_P$	1300	mm
Front to the floor	$d_F$	500	mm
Side	$d_S$	250	mm
Side with glass	$d_{S1}$	---	mm
Side – niche	$d_{S2}$	200	mm
Side – location 45°	$d_{S3}$	150	mm
Side radiation	$d_L$	500	mm
From the floor	$d_B$	10	mm
From the ceiling	$d_C$	800	mm

### Distances from flammable materials with insulated flue pipe \*

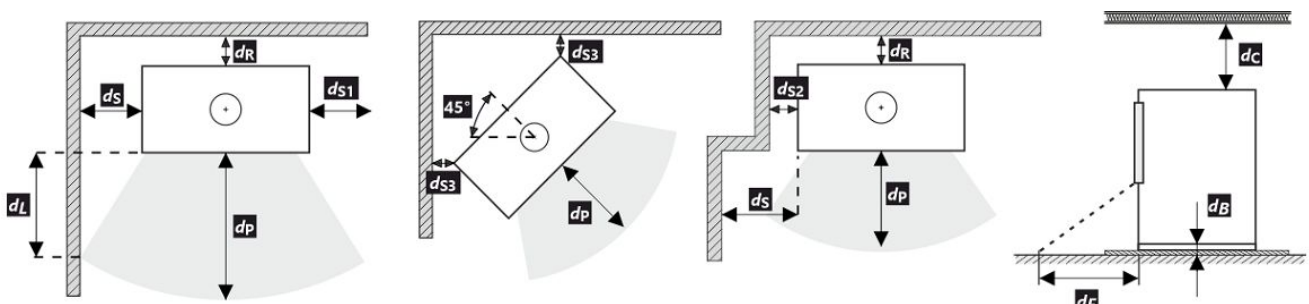
Back	$d_R$	---	mm
Side	$d_S$	---	mm

### Distances from flammable materials with insulated flue pipe and hanging plate (shielding) \*

Back	$d_R$	---	mm
Side	$d_S$	---	mm

### Distances from nonflammable materials

Back	$d_{Rnon}$	80	mm
Side	$d_{Snon}$	150	mm
Side – niche	$d_{S2non}$	150	mm



All local regulations, including regulations relating to national and European standards, must be observed during the installation and operation of the product.

\* The distance assumes the use of an insulated flue pipe with a minimum insulation thickness of 25 mm up to the product.

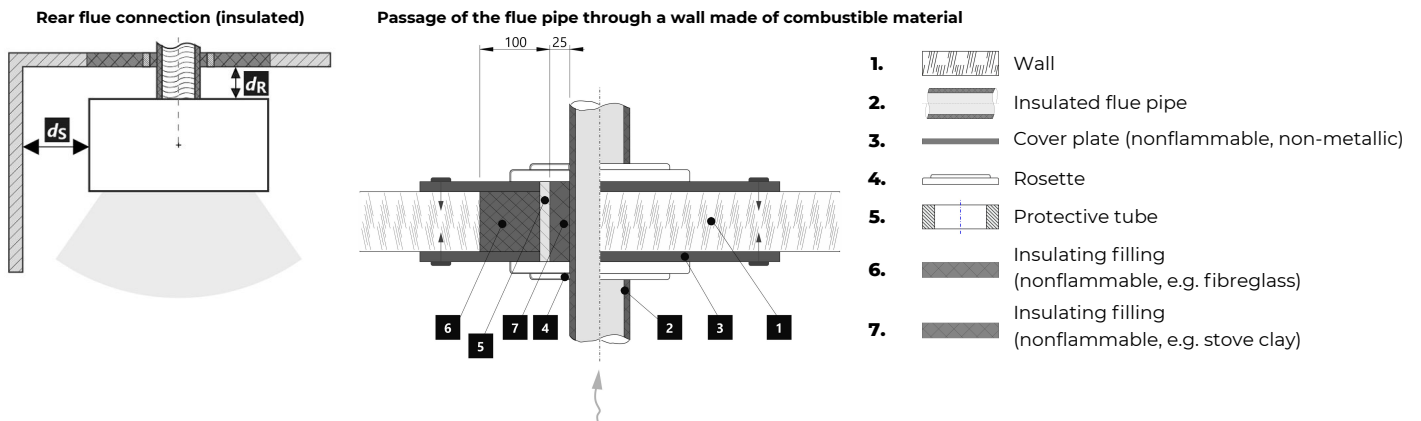
### Distance from flammable (nonflammable) materials – rear flue connection

Back	$d_R$	220	mm
Side	$d_S$	250	mm



### Distance from flammable (nonflammable) materials – rear flue connection (insulated)

Back	$d_R$	---	mm
Side	$d_S$	---	mm



### Notice



If the products are installed in areas where air is suctioned by fans, hoods, heating or ventilation equipment, external air intake (EAI) must be ensured. Turn off all ventilation devices in the house before the planned stoking.

The product must be installed on floors with adequate load bearing capacity.

Adequate access for cleaning and maintenance of your product, flue and chimney must be provided during installation, unless the product can be cleaned from another location such as the roof or a dedicated door.

The product and its flue gas paths must be regularly and thoroughly rechecked and cleaned before and after the heating season.



Read the general instructions carefully.

## The product label

**1** LOGO

**2** Company  
WEB

**3** CE 24

**4** TYPE  
THE MODEL NUMBER

**5** Residential solid fuel burning appliance – with water heating.  
Häusliche Feuerstätte für feste Brennstoffe – mit Warmwasserbereitung.  
Appareil à combustibles solides dans les bâtiments résidentiels – avec chauffage de l'eau.  
Apparecchio a combustibili solidi in edifici residenziali – con riscaldamento dell'acqua.

**6** Use only these recommended fuels. | Verwenden Sie nur diese empfohlenen Brennstoffe.  
N'utilisez que ces combustibles recommandés. | Usare solo questi combustibili raccomandati.  
Piece wood | Scheitholz | Bûches | Legna

**7** Classification of appliance | Klassifizierung des Geräts  
Classification de l'appareil | Classificazione dell'apparecchio Typ B

**8** Standards | Normen  
Normes | Norme ČSN EN 16510-1 ed. 2:2023 | Ecodesign | BImSchV2 | DIN+ | 15a B-VG 2015:

		nom	part	
P	kW			DOP/CPR doc
P <sub>w</sub>	kW			
η	%	≥	≥	
CO (13 % O <sub>2</sub> )	mg/Nm <sup>3</sup>	≤	≤	
NO <sub>x</sub> (13 % O <sub>2</sub> )	mg/Nm <sup>3</sup>	≤	≤	
OGC (13 % O <sub>2</sub> )	mg/Nm <sup>3</sup>	≤	≤	
PM (13 % O <sub>2</sub> )	mg/Nm <sup>3</sup>	≤	≤	
p	Pa			
p <sub>w</sub>	bar			
d <sub>R</sub>	mm			
d <sub>S</sub>	mm			
d <sub>C</sub>	mm			
d <sub>F</sub>	mm			
d <sub>L</sub>	mm			
d <sub>B</sub>	mm			
d <sub>Rnon</sub>	mm			
d <sub>Snon</sub>	mm			
d <sub>S2non</sub>	mm			
W <sub>max</sub>	W	NPD		
T <sub>s</sub>	°C			
V <sub>h</sub>	m <sup>3</sup> /h	NPD		
d <sub>out</sub>	mm			
H	mm			
W	mm			
L	mm			

**10** DOP/CPR doc

**11** When installing and operating the product, follow the installation instructions and general instructions. Not for continuous heating.  
Bei der Installation und dem Betrieb des Produkts sind die Installations- und die allgemeine Bedienungsanleitung zu beachten. Die Feuerstätte ist nicht für den Dauerbetrieb geeignet.  
Lors de l'installation et de l'utilisation du produit, suivez les instructions d'installation et le mode d'emploi général. L'appareil n'est pas conçu pour un chauffage continu.  
Per l'installazione e il funzionamento del prodotto, attenersi alle istruzioni di installazione e alle istruzioni generali. Non per il riscaldamento continuo.

**12** STORCH WERK ROMOTOR  
BEANTRAGT./Z - 43.12 - 349  
SRU, NB 1015 / RRL, NB 1023

**13** Serial number | Fertigungsnummer  
Numéro de série | Numero di serie

NUMBER

- The manufacturer's name or registered trade mark
- Company headquarters, website
- Company headquarters, website
- The type and / or the model number designation to enable the appliance to be identified
- Product specifications
- Recommended fuel
- Classification of appliance
- Applicable standards
- Table of values

**nom** – values at nominal heat output

**part** – Values at part load heat output

P – heat output

P<sub>w</sub> – hot-water exchanger heat output

η – energy efficiency

CO – CO emissions at 13 % O<sub>2</sub>

NO<sub>x</sub> – NO<sub>x</sub> at 13 % O<sub>2</sub>

OGC – OGC at 13 % O<sub>2</sub>

PM – dust at 13 % O<sub>2</sub>

p – minimum flue draught

p<sub>w</sub> – maximum operating pressure

**Distance from flammable materials:**

d<sub>R</sub> – back

d<sub>S</sub> – side

d<sub>C</sub> – from the ceiling

d<sub>F</sub> – front

d<sub>F</sub> – front to the floor

d<sub>L</sub> – side radiation

d<sub>B</sub> – from the floor

**Distance from nonflammable materials:**

d<sub>Rnon</sub> – back

d<sub>Snon</sub> – side

d<sub>S2non</sub> – side (niche)

**Qualities stated:**

W<sub>max</sub> – maximum electric power input

T<sub>s</sub> – flue gas outlet temperature

V<sub>h</sub> – standing air loss

d<sub>out</sub> – diameter of the flue throat

H – height

W – width

L – depth (length)

NPD (No Performance Determined) – an international abbreviation that can be used if no property or parameters are specified. The label complies with EU Regulation No. 305/2011.

**10.** Document: DOP / CPR

**11.** Instructions

**12.** RLU Certification (DIBt): manufacturer, certification number, name of test centre (report)

**13.** Barcode | The serial number

## FR Fiche produit selon la réglementation EU 2015/1186

Le nom du fournisseur ou la marque commerciale	Rhea Flam
La référence du modèle donnée par le fournisseur	NEMEA 20
La classe d'efficacité énergétique du modèle	A+
La puissance thermique directe en (kW)	5,8
La puissance thermique indirecte en (kW)	-
L'indice d'efficacité énergétique EEI	107
Le rendement utile à la puissance thermique nominale et (%)	81
Le rendement utile à la puissance thermique minimale (%)	Pass

Instructions d'installation et d'entretien:

**Veillez lire attentivement les instructions d'installation et d'utilisation et respecter les!**  
**Les distances par rapport aux éléments combustibles et la protection contre le feu doivent être respectées!**  
**L'air de combustion doit circuler en quantité suffisante dans le produit!**  
**Le produit échangeur d'eau chaude ne doit être mis en service que si tous les dispositifs de sécurité sont fonctionnels!**

## DE Produktdatenblatt gemäß Verordnung EU 2015/1186

Name oder Warenzeichen des Lieferanten	Rhea Flam
Modellkennung des Lieferanten	NEMEA 20
Energieeffizienzklasse des Modells	A+
Direkte Wärmeleistung (kW)	5,8
Indirekte Wärmeleistung (kW)	-
Energieeffizienzindex EEI	107
Energieeffizienz bei Nennwärmeleistung (%)	81
Energieeffizienz bei Mindestlast (%)	Pass

Hinweise zu Installation und Wartung:

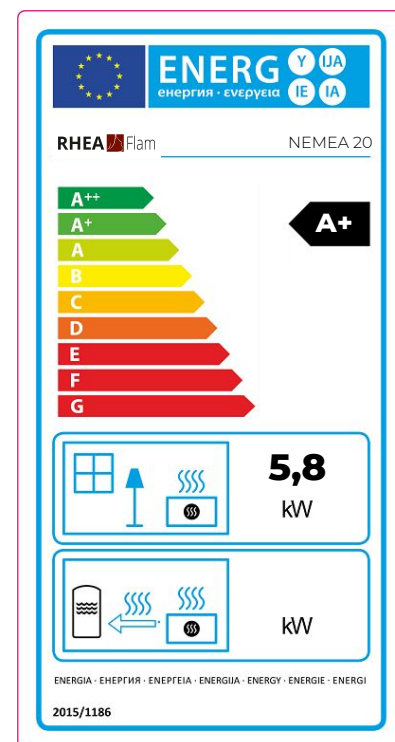
**Bitte lesen und befolgen Sie die Aufstell- und Bedienungsanleitung!**  
**Abstände zu brennbaren Bauteilen sowie Brandschutz müssen eingehalten werden!**  
**Der Feuerstätte muss ausreichend Verbrennungsluft zuströmen können!**  
**Heizgeräte mit Wassertechnik dürfen nur in Betrieb genommen werden, wenn alle Sicherheitseinrichtungen betriebsbereit und funktionsfähig sind!**

## EN Product sheet under Regulation EU 2015/1186

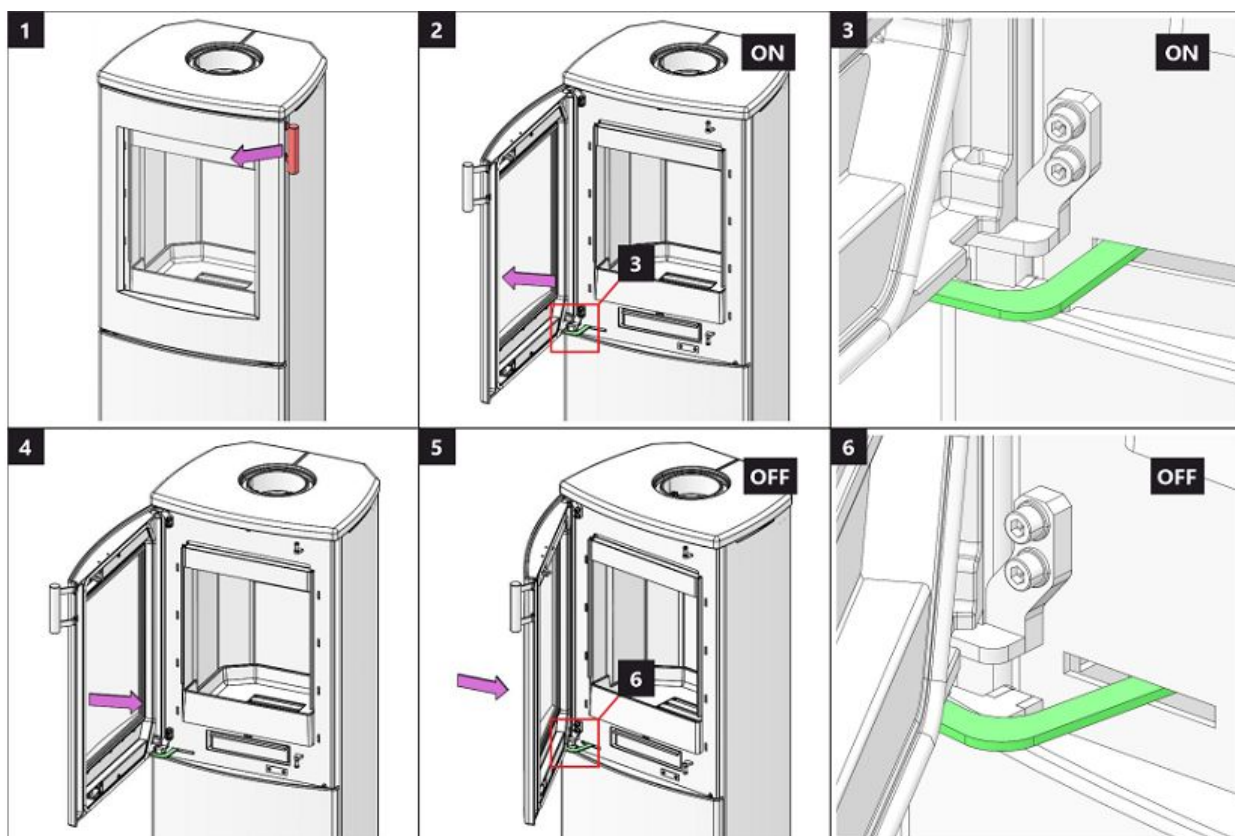
Supplier's name or trademark	Rhea Flam
Supplier's model identifier	NEMEA 20
The energy efficiency class of the model	A+
The direct heat output in (kW)	5,8
The indirect heat output in (kW)	-
The energy efficiency index EEI	107
The useful energy efficiency at nominal heat output (%)	81
The useful energy efficiency at minimum load (%)	Pass

Installation and maintenance instructions:

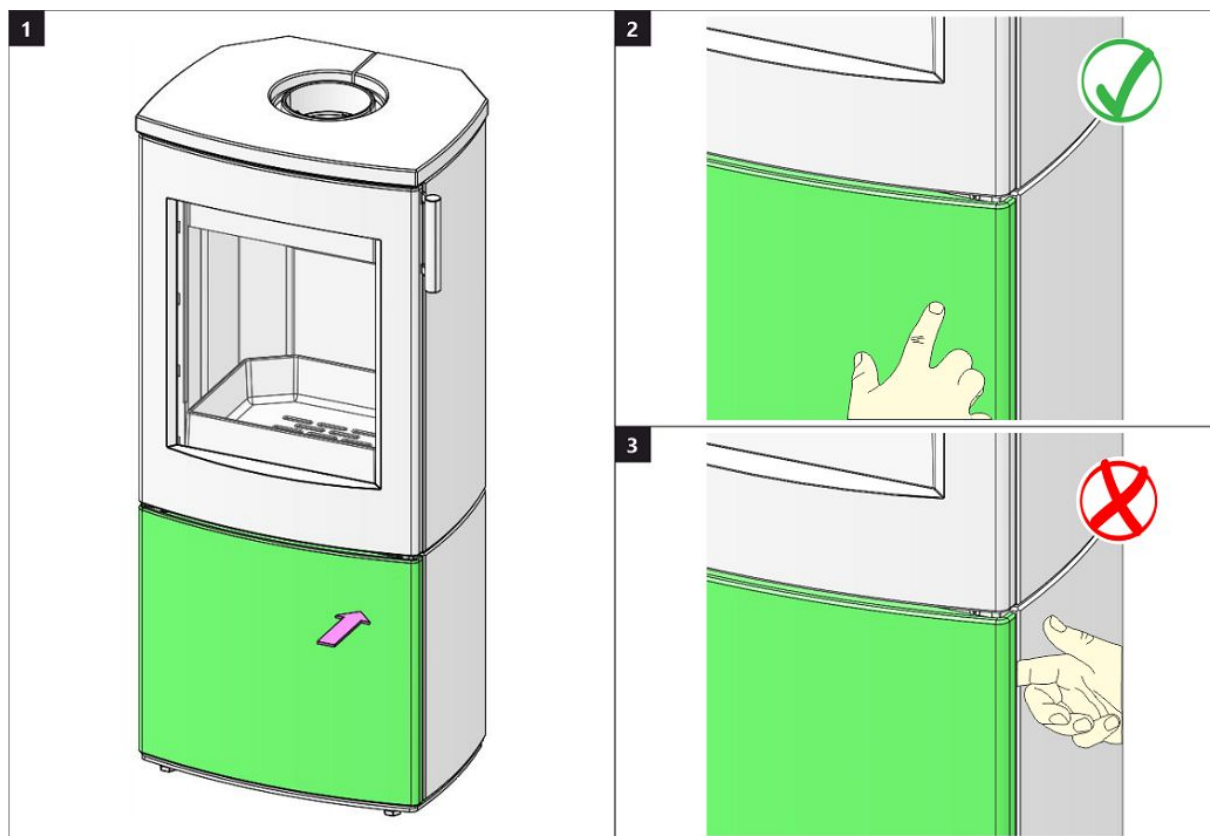
**Please read and follow the installation and operating instructions!**  
**Distances to combustible components and fire protection must be observed!**  
**Sufficient combustion air must be able to flow to the fireplace!**  
**Heating devices with water technology may only be put into operation if all safety devices are operational and functional!**



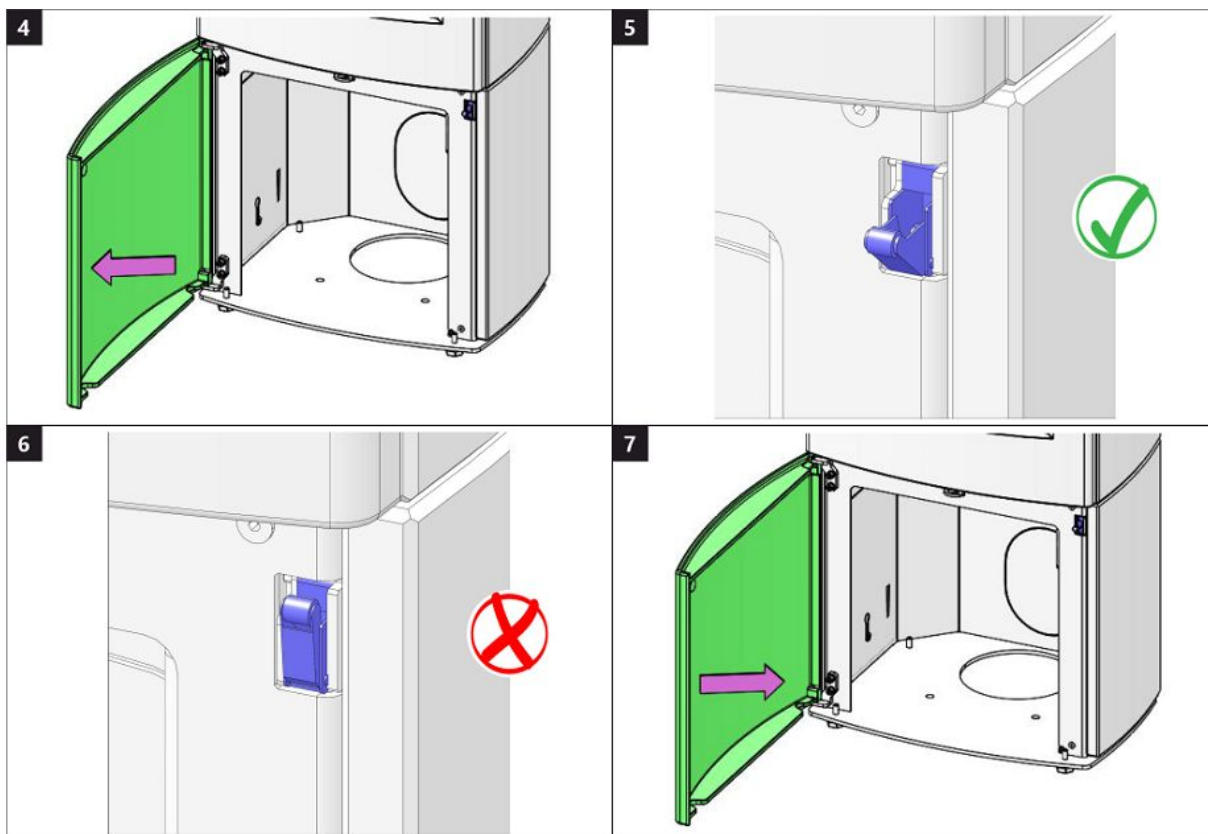
## Porte du foyer – Mécanisme de verrouillage 1 | Feuerraumtür – Arretierung 1 | Fireplace door – Locking mechanism 1



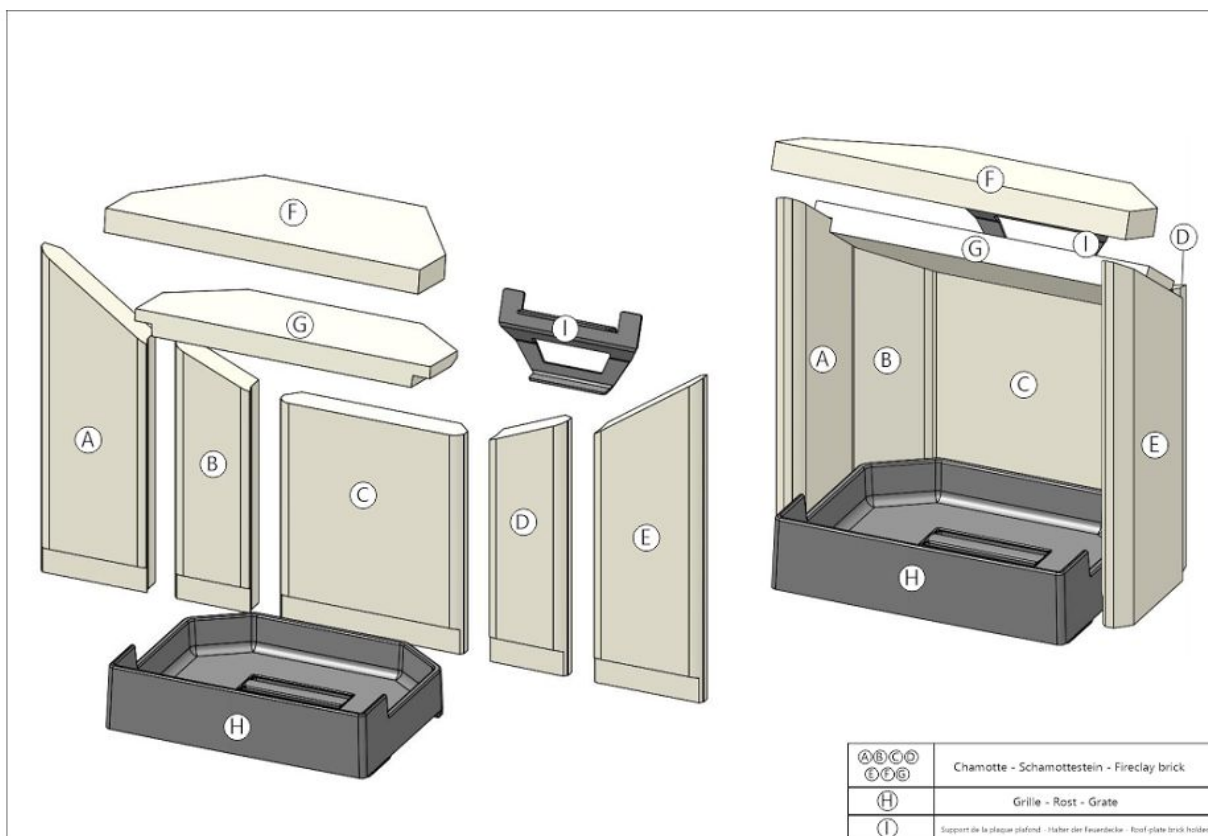
## Porte de compartiment en bois 1 | Holzfachtür 1 | Wooden compartment door 1



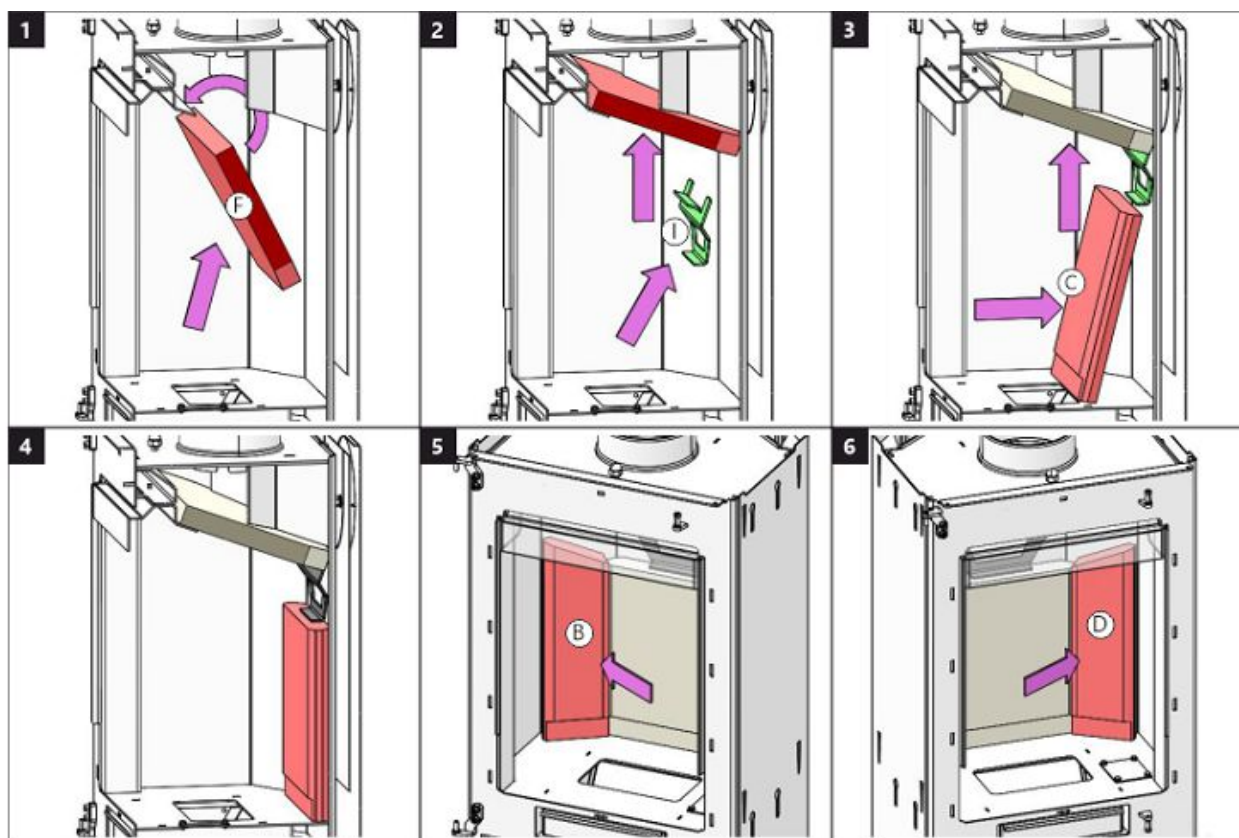
Porte de compartiment en bois 2 | Holzfachtür 2 | Wooden compartment door 2



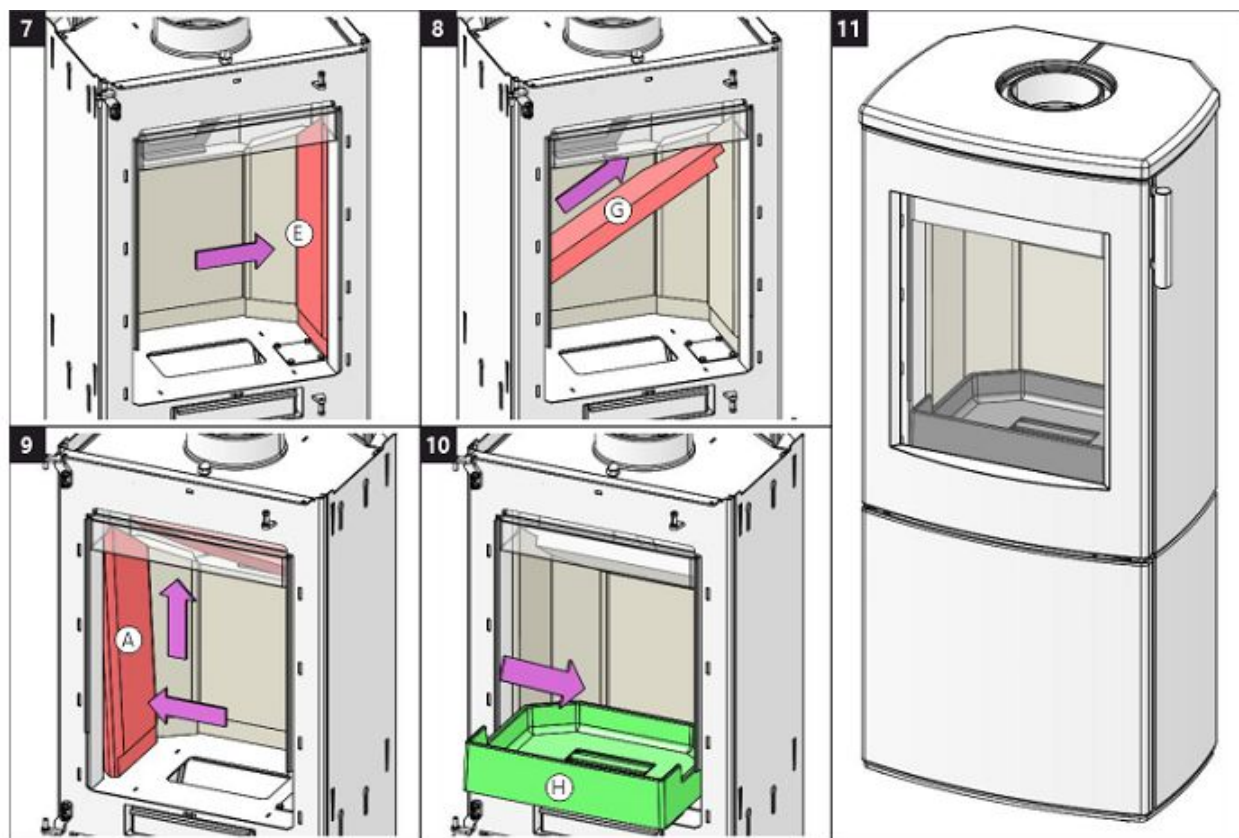
Chambre de combustion 1 | Brennkammer 1 | Burning chamber 1



Chambre de combustion 2 | Brennkammer 2 | Burning chamber 2



Chambre de combustion 3 | Brennkammer 3 | Burning chamber 3



**RHEA**  **Flam**

[www.rheafлам.com](http://www.rheafлам.com)



**NEMYD 20 E**

**RHEA**  **Flam**

# **NEMEA 20 E**

**FR**

**INSTRUCTIONS D'INSTALLATION**

**DE**

**INSTALLATIONSANLEITUNG**

**EN**

**INSTALLATION INSTRUCTIONS**

Toutes les réglementations locales, y compris celles faisant référence aux normes nationales et européennes, doivent être respectées lors de l'installation du produit. Le montage et l'installation du produit que vous avez choisi ne doivent être effectués que par un revendeur agréé de **RHEA FLAM**, pour que la garantie soit honorée et que le produit fonctionne correctement. Ce produit ne convient pas comme source de chaleur principale du chauffage.

## Mode d'emploi

Veillez lire attentivement toutes les informations et instructions figurant dans le mode d'emploi.

## Tirage de la cheminée en fonctionnement

Le tirage de fonctionnement est de 12 Pa. Le tirage maximal de fonctionnement est de 20 Pa. Il est mesuré lorsque le produit est en plein fonctionnement. Il est recommandé d'installer un régulateur de tirage, en particulier lorsque l'appareil est équipé d'une unité de régulation automatique de la combustion.

## Combustible autorisé

Le bois coupé en morceaux et sec dont l'humidité résiduelle ne doit pas dépasser 20 %. La consommation moyenne de combustible indiquée doit toujours être respectée – 1,69 kg/h. La longueur recommandée des bûches est d'environ 200-330 mm. Cela dépend de la taille de la chambre de combustion. Utilisez toujours au moins 2 morceaux de bois.

## Fonctionnement du produit

### 1 Durcissement de la peinture

Le premier chauffage du produit doit se faire avec une quantité limitée de petits morceaux de bois (environ ½ de la quantité moyenne). Il faut laisser la porte entrouverte (espace d'environ 2 cm), afin que le cordon de la porte ne colle pas à la peinture. Ouvrez également l'arrivée d'air au maximum (Fig. C). La lenteur du processus de chauffage évitera les fissures dans les briques d'argile réfractaire, les dommages à la peinture et la déformation des matériaux. Une fois que le combustible a brûlé sur les charbons, vous pouvez procéder au durcissement de la peinture. Chargez le foyer avec la quantité autorisée de combustible (le double de la quantité autorisée), en utilisant des bûches et des morceaux plus petits. Laissez la porte légèrement entrouverte (environ 2 cm). La peinture sous la porte doit être suffisamment durcie. Lorsque ce bois a brûlé, effectuez d'autres chargements, 2 ou 3 au minimum avec une quantité autorisée de combustible, désormais avec la porte refermée et l'arrivée d'air ouverte au maximum (Fig. C). Le durcissement de la peinture s'accompagne d'une odeur qui persiste pendant toute la durée du durcissement de la peinture, donc n'effectuez ce processus qu'avec une ventilation suffisante de la pièce.

### 2 Mise en chauffe

Placez le levier d'alimentation en air en position ouverte (Fig. C), si la régulation automatique de la combustion n'est pas active. Si le produit comprend une grille en fonte, ouvrez-la. Pour l'allumage utilisez au max. double de la quantité de combustible

moyenne. Placez d'abord les grosses bûches au fond de la chambre, puis superposez des bûches plus fines de bois sec (Fig. 2) – allumer le feu par le haut. Utilisez un briquet spécialement conçu à cet effet. Si nécessaire (le feu n'a toujours pas démarré après un certain temps), laissez la porte ouverte pendant un certain temps (environ 2 cm), pour un apport d'air supplémentaire suffisant. Ensuite, avec le chauffage standard, il faut toujours garder la porte fermée. N'ajoutez pas de combustible pendant le feu jusqu'à ce que le bois soit complètement brûlé jusqu'aux braises.

### 3 Chauffage et chargement

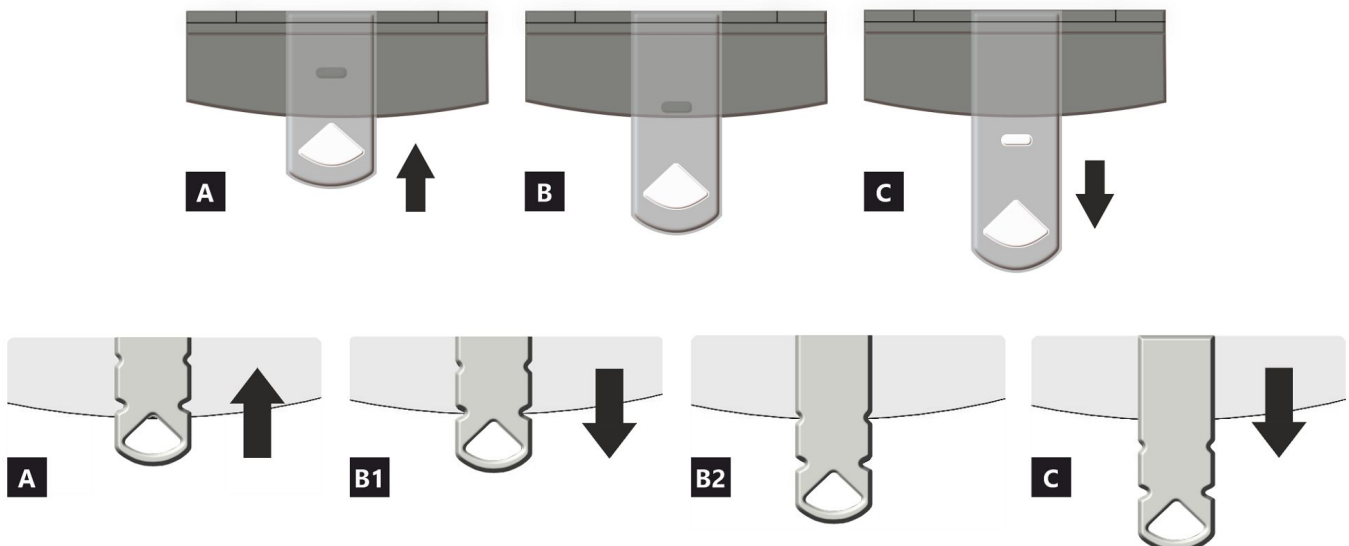
Lors du chargement, ouvrez la porte du poêle d'environ 2 cm et attendez environ 10 secondes pour égaliser la pression dans la pièce. Cela permet d'éviter les fuites éventuelles de cendres et de fumée dans la pièce. N'ajoutez que la quantité de bois qui convient à ce produit, voir la consommation moyenne de combustible (Fig. 4). Fermez la porte du foyer après l'ajout. Il est recommandé de régler le contrôle de l'air sur la position optimale à la puissance nominale (Fig. B, B1). N'ajoutez rien tant que le bois n'est pas réduit en braises.

### 4 Fin du chauffage

Une fois que le bois est consommé, mettez la Commande d'air en air en position fermée. Vous éviterez ainsi toute fuite indésirable de la chaleur accumulée dans la cheminée/à l'extérieur (Fig. A).



- 1** préparation du combustible pour l'allumage
- 2** empilage du bois dans le foyer
- 3** allumage du bois par le haut
- 4** chargement



- A** fermée
- B** ouverte – chauffage à la puissance nominale (fonctionnement optimal)
- C** ouverte – position lors du premier allumage du feu (mise en service du produit)

- A** fermée
- B1** ouverte – chauffage à la puissance nominale (fonctionnement optimal)
- B2** ouverte – air primaire fermé
- C** ouverte – position lors du premier allumage du feu (mise en service du produit)

## Caractéristiques déclarées du produit

Norme(s) Européennes		✓ EN 16510	✓ DIN+	DIBt	EN 13240
		✓ Ecodesign	✓ BlmSchV2	✓ 15a B-VG 2015	EN 13229
Classification de l'appareil		Type BE			
		Puissance thermique nominale (nom)	Puissance thermique partielle (part)		
Efficacité énergétique	$\eta_{nom}   \eta_{part}$	81	---		%
Efficacité énergétique saisonnier à la puissance thermique nominale de l'appareil	$\eta_{s,nom}   \eta_{s,part}$	76	---		%
Indice d'efficacité énergétique EEI	EEI	112			
Label énergétique		A+			
Combustible		Bûches			
Longueur recommandée de bûches		200-330			
Consommation moyenne de combustible		1,69	---		kg/h
Charge en bois autorisé		2,3			
Intervalle entre les chargements de combustible		1 heure			
Débit massique des fumées		21,4			
Puissance thermique nominale	$P_{nom}   P_{part}$	5,8	---		kW
Puissance thermique nominale de l'échangeur	$P_{Wnom}   P_{Wpart}$	---	---		kW
Pression d'eau maximale	$P_W$	---			
Débit massique des gaz de combustion secs	$\Phi_{f,g,nom}   \Phi_{f,g,part}$	6,9	---		g/s
Température moyenne des résidus de combustion		261	---		°C
Température de sortie des gaz de combustion	$T_{s,nom}   T_{s,part}$	313	---		°C
Tirage de conduit de fumée	$P_{nom}   P_{part}$	12	---		Pa
Classe de température		T400			
Raccordement à une cheminée collective		Oui			
Stockage du combustible dans range bûches		Oui			
Réchauffement maximal du bois dans range bûches		23			
Poussière O <sub>2</sub> = 13 %	$PM_{nom}   PM_{part}$	26	---		mg/Nm <sup>3</sup>
Résidu de combustion émis (CO dans les résidus de combustion pour O <sub>2</sub> = 13 %)	$CO_{nom}   CO_{part}$	0,0689 862	---		% mg/Nm <sup>3</sup>
OGC O <sub>2</sub> = 13 %	$OGC_{nom}   OGC_{part}$	50	---		mg/Nm <sup>3</sup>
NOx O <sub>2</sub> = 13 %	$NO_{x,nom}   NO_{x,part}$	114	---		mg/Nm <sup>3</sup>
Régulation automatique de la combustion		EHC, Program 1	EHC, Program 1		
Consommation d'énergie en mode veille	$e_{l,SB}$	0,002			
Consommation d'électricité	$e_{l,max}   e_{l,min}$	0,004	---		kW
Standing air loss	$V_h$	---			
Fonctionnement par intermittence   Service ininterrompu	INT   CON	INT			

## Données techniques de base

Dimensions principales (Hauteur   Largeur   Profondeur)	H   W   L	1134   505   407	mm
Dimensions de la chambre de combustion (Hauteur   Largeur   Profondeur)	H   W   L	357   344   276	mm
Dimensions de la porte (Hauteur   Largeur   Profondeur)	H   W   L	---   ---   ---	mm
Hauteur de l'axe de la sortie arrière (latérale)		1000	mm
Volume de l'échangeur de chaleur		---	l
Diamètre du conduit de fumée		150	mm
Diamètre de buse d'air de combustion	$d_{out}$	150	mm
Diamètre de l'arrivée d'air centrale		125	mm
Longueur maximale (tuyau) d'arrivée d'air centrale		5000	mm
Poids	m	184	kg
Capacité de charge	$m_{chim}$	200	kg

**Capacité thermique (Pouvoir calorifique)**

taille minimale de la pièce où est installé l'appareil

Isolation de la maison – très bon (20 W/m <sup>3</sup> )	par exemple, maison neuve et isolée / habitée en permanence	216	m <sup>3</sup>
Isolation de la maison – bon (22,5 W/m <sup>3</sup> )		192	m <sup>3</sup>
Isolation de la maison – moyen (32 W/m <sup>3</sup> )		135	m <sup>3</sup>
Isolation de la maison – mauvais (45 W/m <sup>3</sup> )		96	m <sup>3</sup>
Isolation de la maison – très mauvais (50 W/m <sup>3</sup> )	par exemple une vieille maison / chalet / chalet non isolé	86	m <sup>3</sup>

**Distance par rapport aux matériaux combustibles**

pour un conduit de fum. non isolé (conform. aux la plaque signalétique)

Note

Arrière	$d_R$	220	mm
Avant	$d_P$	1300	mm
Avant (par rapport au sol)	$d_F$	500	mm
Latéral	$d_S$	250	mm
Latéral avec vitre	$d_{S1}$	---	mm
Latéral – niche	$d_{S2}$	200	mm
Latéral – emplacement 45°	$d_{S3}$	150	mm
Rayonnement latéral	$d_L$	500	mm
Depuis le sol	$d_B$	10	mm
Plafond	$d_C$	800	mm

**Distance par rapport aux matériaux combustibles pour un conduit de fumée isolé \***

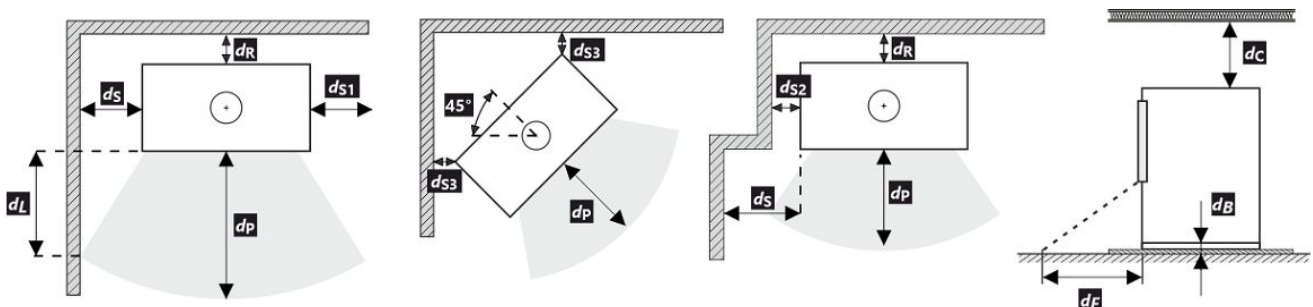
Arrière	$d_R$	---	mm
Latéral	$d_S$	---	mm

**Distance par rapport aux matériaux combustibles pour un conduit de fumée isolé une plaque de suspension \***

Arrière	$d_R$	---	mm
Latéral	$d_S$	---	mm

**Distance par rapport aux matériaux non combustibles**

Arrière	$d_{Rnon}$	80	mm
Latéral	$d_{Snon}$	150	mm
Latéral – niche	$d_{S2non}$	150	mm

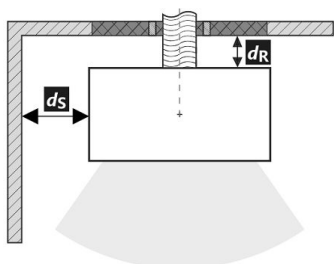
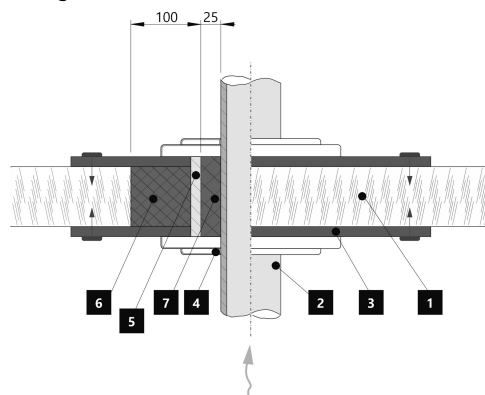


Lors de l'installation et de l'utilisation du produit, toutes les réglementations locales doivent être respectées, y compris celles relatives aux normes nationales et européennes.

- \* La distance suppose l'utilisation d'un conduit de fumée isolé avec une épaisseur d'isolation minimale de 25 mm jusqu'au produit.

**Distance par rapport aux matériaux combustibles (non combustibles) – Raccordement arrière du conduit de fumée**

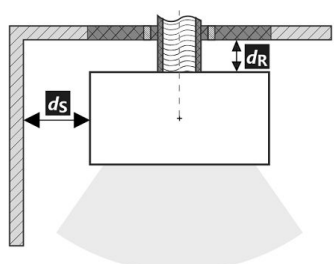
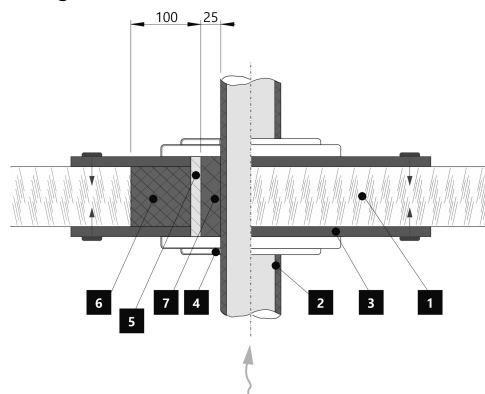
Arrière	$d_R$	220	mm
Latéral	$d_S$	250	mm

**Raccordement arrière du conduit de fumée****Passage du conduit de fumée à travers un mur en matériau combustible**

1. Mur
2. Conduit de fumée
3. Plaque de recouvrement (incombustibles, non métallique)
4. Rosage
5. Tuyau de protection
6. Remplissage isolant (incombustible, par exemple la fibre de verre)
7. Remplissage isolant (incombustible, par exemple l'argile des poêliers)

**Distance par rapport aux matériaux combustibles (non combustibles) – Raccordement arrière du conduit de fumée (isolé)**

Arrière	$d_R$	---	mm
Latéral	$d_S$	---	mm

**Raccordement arrière du conduit de fumée (isolé)****Passage du conduit de fumée à travers un mur en matériau combustible**

1. Mur
2. Conduit de fumée isolé
3. Plaque de recouvrement (incombustibles, non métallique)
4. Rosage
5. Tuyau de protection
6. Remplissage isolant (incombustible, par exemple la fibre de verre)
7. Remplissage isolant (incombustible, par exemple l'argile des poêliers)

**Avertissement**

Si les produits sont installés dans des zones où l'air est aspiré par des ventilateurs, des hottes, des équipements de chauffage ou de ventilation, il faut assurer une arrivée d'air central (AAC). Avant d'un nouveau chargement, éteignez tous les appareils de ventilation de votre maison.

Le produit doit être installé sur des sols présentant une capacité de charge adéquate.

Un accès adéquat pour le nettoyage et l'entretien de votre produit, du conduit de fumée et de la cheminée doit être prévu lors de l'installation, à moins que le produit puisse être nettoyé depuis un autre endroit tel que le toit ou une porte dédiée.

Le produit et ses conduits de fumée doivent être régulièrement et soigneusement revérifiés et nettoyés avant et après la saison de chauffage.



Veuillez lire attentivement les instructions générales.

## Régulation automatique de la combustion

### 1 Mise en service (sans EHC)

#### Durcissement de la peinture

La régulation automatique assure une combustion optimale dans la chambre de combustion de votre produit. Elle régule l'arrivée d'air du foyer en fonction de la température des gaz de combustion. Cela permet de maximiser l'utilisation de l'énergie du combustible tout en empêchant l'excès d'énergie de s'échapper dans la cheminée. Après avoir installé et raccordé le produit à la cheminée, il est nécessaire de brûler / durcir la peinture thermorésistante de la surface. Cette opération doit être effectuée sans le fonctionnement actif de la régulation automatique de la combustion EHC. Avant de procéder au premier allumage, il est nécessaire de désactiver l'actionneur EHC en y insérant une clé magnétique (voir photo).



A ce stade, vous pouvez procéder au brûlage proprement dit, selon le chapitre de ce document : Fonctionnement du produit – 1. Durcissement de la peinture. N'oubliez pas que lors du brûlage de la peinture, il est nécessaire d'assurer une bonne ventilation de la pièce, ou de s'assurer de l'absence d'animaux dans la zone contenant les fumées de peinture. Il est également recommandé, pendant cette période, d'arrêter l'aération de l'aquarium. Après cette étape de chauffage destinée à durcir la peinture, laissez refroidir le produit. Nettoyez la chambre et le cendrier des cendres et des résidus. Mettez la Commande d'arrivée d'air en position fermée. Retirez la clé magnétique de l'actionneur.



**Votre produit est maintenant prêt à fonctionner avec la régulation EHC.**

### 2 Fonctionnement et chauffage avec EHC

#### Allumage

Ouvrez la porte principale de l'appareil. A ce moment, l'indication LED et l'écran principal de l'application s'allument en JAUNE. Grâce à la régulation automatique, la commande d'arrivée d'air s'ouvre automatiquement au maximum. Pour l'allumage utilisez au max. double de la quantité de combustible moyenne. Placez d'abord les grosses bûches au fond de la chambre, puis superposez des bûches plus fines de morceaux de bois sec. Utilisez un briquet spécialement conçu à cet effet. Ne rajoutez pas de bois pendant le chauffage jusqu'à ce que le bois soit complètement brûlé en braises. Une fois chaque charge de

combustible épuisée, l'alarme sonore de la régulation automatique vous préviendra de la nécessité de recharger. A ce moment-là, l'application et les LEDs clignotent.



- 1 Copeaux de bois
- 2 Petit bois / Petites bûches
- 3 Grumes plus grandes

#### Premier chargement et chargement suivant – chauffage à la puissance nominale

Pour égaliser la pression dans la pièce et dans la chambre de combustion, ouvrez légèrement la porte de l'appareil à environ 2 cm d'écart pendant 10 secondes. La LED de signalisation et l'application s'allument en JAUNE. À partir de maintenant, n'ajoutez que la quantité de bois qui convient à ce produit, voir la consommation moyenne de combustible. Respectez cette quantité recommandée. Fermez ensuite la porte. Pendant le cycle de combustion, les couleurs sur la signalisation LED et dans l'application changent en fonction de la combustion et de la température dans la chambre de combustion. A la fin de chaque cycle, une alarme retentit et la LED clignote pour vous rappeler de recharger. Si vous ne voulez pas terminer le cycle de chauffage, vous pouvez ajouter à nouveau un nouveau lot de bois. A la fin du processus de chauffage, la régulation automatique ferme l'arrivée d'air, prolongeant ainsi l'efficacité du chauffage dans la pièce. En cas de besoin immédiat d'une puissance accrue, la régulation automatique peut être désactivée pour une courte durée. La désactivation ouvre l'arrivée d'air à 100 %. Cette désactivation est limitée dans le temps (de l'ordre de quelques minutes), mais peut être annulée immédiatement (activation / désactivation).



### 3 Fin du fonctionnement et du chauffage avec EHC

Après la combustion du bois dans la chambre, la régulation automatique passe en mode veille (couleur grise de l'application) et la signalisation LED s'éteint.



En cas de panne de courant ou de déconnexion du réseau pendant le chauffage (fonctionnement), il faut toujours placer immédiatement la clé magnétique sur le servomoteur afin de pouvoir réguler manuellement la combustion à l'aide de la commande d'arrivée d'air. Nous recommandons de déconnecter la régulation automatique du réseau en dehors de la saison de chauffage. Si votre poêle à bois est équipé d'une grille verrouillable, il faut la laisser ouverte.

## La plaque signalétique du produit

**1** LOGO

**2** Company  
WEB

**3** CE 24

**4** TYPE  
THE MODEL NUMBER

**5** Residential solid fuel burning appliance – with water heating.  
Häusliche Feuerstätte für feste Brennstoffe – mit Warmwasserbereitung.  
Appareil à combustibles solides dans les bâtiments résidentiels – avec chauffage de l'eau.  
Apparecchio a combustibili solidi in edifici residenziali – con riscaldamento dell'acqua.

**6** Use only these recommended fuels. | Verwenden Sie nur diese empfohlenen Brennstoffe.  
N'utilisez que ces combustibles recommandés. | Usare solo questi combustibili raccomandati.  
Pierce wood | Scheitholz | Büches | Legna

**7** Classification of appliance | Klassifizierung des Geräts  
Classification de l'appareil | Classificazione dell'apparecchio Typ B

**8** Standards | Normen  
Normes | Norme ČSN EN 16510-1 ed. 2:2023 | Ecodesign | BImSchV2 | DIN+ | 15a B-VG 2015:

**9**

		nom	part	
P	kW			DOP/CPR doc
P <sub>w</sub>	kW			
η	%	≥	≥	
CO (13 % O <sub>2</sub> )	mg/Nm <sup>3</sup>	≤	≤	
NO <sub>x</sub> (13 % O <sub>2</sub> )	mg/Nm <sup>3</sup>	≤	≤	
OGC (13 % O <sub>2</sub> )	mg/Nm <sup>3</sup>	≤	≤	
PM (13 % O <sub>2</sub> )	mg/Nm <sup>3</sup>	≤	≤	
p	Pa			
p <sub>w</sub>	bar			
d <sub>R</sub>	mm			
d <sub>S</sub>	mm			
d <sub>C</sub>	mm			
d <sub>P</sub>	mm			
d <sub>F</sub>	mm			
d <sub>L</sub>	mm			
d <sub>B</sub>	mm			
d <sub>Rnon</sub>	mm			
d <sub>Snon</sub>	mm			
d <sub>S2non</sub>	mm			
W <sub>max</sub>	W	NPD		
T <sub>s</sub>	°C			
V <sub>h</sub>	m <sup>3</sup> /h	NPD		
d <sub>out</sub>	mm			
H	mm			
W	mm			
L	mm			

**10** DOP/CPR doc

**11** When installing and operating the product, follow the installation instructions and general instructions. Not for continuous heating.  
Bei der Installation und dem Betrieb des Produkts sind die Installations- und die allgemeine Bedienungsanleitung zu beachten. Die Feuerstätte ist nicht für den Dauerbetrieb geeignet.  
Lors de l'installation et de l'utilisation du produit, suivez les instructions d'installation et le mode d'emploi général. L'appareil n'est pas conçu pour un chauffage continu.  
Per l'installazione e il funzionamento del prodotto, attenersi alle istruzioni di installazione e alle istruzioni generali. Non per il riscaldamento continuo.

**12** STORCH WERK ROMOTOR  
BEANTRAGT./  
Z - 43.12 - 349  
SRU, NB 1015/  
RHE, NB 1023

**13** Serial number | Fertigungsnummer  
Numéro de série | Numero di serie

NUMBER

1. Le nom du fabricant ou la marque déposée
2. Siège social, site web
3. Marque de conformité CE, les chiffres indiquent l'année de délivrance du certificat
4. Type, numéro ou désignation du modèle permettant d'identifier le produit
5. Caractéristiques du produit
6. Combustibles recommandés
7. Classification de l'appareil
8. Normes en vigueur
9. Tableau des valeurs

**nom** – valeurs à la puissance thermique nominale

**part** – valeurs à la puissance thermique partielle

P – puissance thermique

P<sub>w</sub> – puissance thermique de l'échangeur

η – rendement énergétique

CO – émissions de CO à 13 % d'O<sub>2</sub>

NO<sub>x</sub> – NO<sub>x</sub> à 13 % d'O<sub>2</sub>

OGC – OGC à 13 % d'O<sub>2</sub>

PM – dust à 13 % d'O<sub>2</sub>

p – tirage minimum de conduit de fumée

p<sub>w</sub> – pression maximale de fonctionnement

**Distance aux matériaux combustibles:**

d<sub>R</sub> – arrière

d<sub>S</sub> – latéral

d<sub>C</sub> – plafond

d<sub>P</sub> – avant

d<sub>F</sub> – avant (par rapport au sol)

d<sub>L</sub> – rayonnement latéral

d<sub>B</sub> – depuis le sol

**Distance aux matériaux non combustibles:**

d<sub>Rnon</sub> – arrière

d<sub>Snon</sub> – latéral

d<sub>S2non</sub> – latéral (niche)

**Déclarées du produit:**

W<sub>max</sub> – puissance électrique maximale

T<sub>s</sub> – température de sortie des gaz de combustion

V<sub>h</sub> – standig air loss

d<sub>out</sub> – diamètre de buse d'air de combustion

H – hauteur

W – largeur

L – profondeur

NPD (No Performance Determined) – une abréviation internationale qui peut être utilisée lorsqu'aucune propriété ou paramètre n'est spécifié. L'étiquette est conforme au règlement de l'UE n° 305/2011.

**10.** Document de déclaration de performance

**11.** Instructions

**12.** Certification RLU (DIBt), les informations relatives à la certification doivent être remplies: société, numéro de certificat, laboratoire d'essai où la certification a eu lieu

**13.** Code barre | Numéro de série



Bei der Installation des Produkts müssen alle örtlichen Vorschriften, einschließlich derjenigen, die sich auf nationale und europäische Normen beziehen, beachtet werden. Die Montage und Installation des von Ihnen gewählten Produkts darf nur von einem autorisierten Händler der **RHEA FLAM** durchgeführt werden, damit die Garantie anerkannt wird und das Produkt einwandfrei funktioniert. Dieses Produkt ist nicht als Hauptwärmequelle zum Heizen geeignet.

## Gebrauchsanweisungen

Bitte beachten Sie die Informationen und Hinweise in der Allgemeinen.

## Kaminzug

Betrieblicher Kaminzug 12 Pa.  
Maximaler Betriebszug 20 Pa.  
Der Kaminzug wird während dem Betrieb gemessen. Wir empfehlen einen Zugbegrenzer zu installieren. Dieser ist beim Heizen mit einer automatischen Verbrennungsregelung notwendig.

## Zugelassener Brennstoff

Trockenes Scheitholz mit einer Restfeuchte von bis zu 20 %. Der durchschnittliche Verbrauch von –1,69 kg/h ist stets einzuhalten. Die empfohlene Länge in Abhängigkeit von der Brennkammergröße beträgt ca. 200-330 mm. Es sind stets mindestens zwei Holzscheite zu benutzen.

## Betrieb

### 1 Lack einbrennen

Führen Sie das erste Anfeuern mit einer kleineren Holzmenge (feineres Holz, ca. ½ der durchschnittlichen Brennstoffmenge) durch. Lassen Sie die Brennkammertür einen Spalt bereit offen (ca. 2 cm), damit die Dichtungsschnur nicht am Lack kleben bleibt und öffnen Sie komplett die Luftzufuhr (Abb. C). Schonendes Heizen verhindert Lackschäden und Verformungen. Nach dem das Holz bis zur Glut verbrannt ist, können Sie mit dem Einbrennen fortfahren. Befüllen Sie die Brennkammer mit der zulässigen Brennstoffmenge (feineres Holz). Lassen Sie die Tür einen Spalt breit offen (etwa 2 cm). Der Lack an der Tür muss ausreichend aushärten. Wiederholen Sie den Vorgang mindestens weitere 2–3 Male mit der zulässigen Brennstoffmenge und geöffneter Luftzufuhr (Abb. C.). Beim Einbrennen kommt es zur Lackausgasungen. Sorgen Sie deshalb während der gesamten Einbrennphase für ausreichende Belüftung des Stellraumes.

### 2 Anheizen

Öffnen Sie den Luftschieber (Abb. C), aber nur, wenn Ihr Kaminofen nicht mit einer automatischen Abbrandsteuerung ausgestattet ist. Falls vorhanden, öffnen Sie den Gusseisen-Rost. Benutzen Sie zum Anheizen die max. zweifache durchschnittliche Brennstoffmenge. Legen Sie zuerst größere trockene Holzscheite auf den Boden der Brennkammer und stapeln feineres

Anzündholz darüber (Abb. 2) – Anzünden von oben. Verwenden Sie zum Anzünden einen geeigneten Zünder. Falls nötig, lassen Sie die Tür für kurze Zeit leicht geöffnet (ca. 2 cm), damit das Feuer genügend Luft zum Entflammen bekommt. Während des Regelbetriebs ist die Brennkammertür stets geschlossen zu halten. Legen Sie erst wieder Holz nach, wenn die vorherige Holzmenge bis zur Glut abgebrannt ist und die Flammen erloschen sind.

### 3 Heizen und Nachlegen

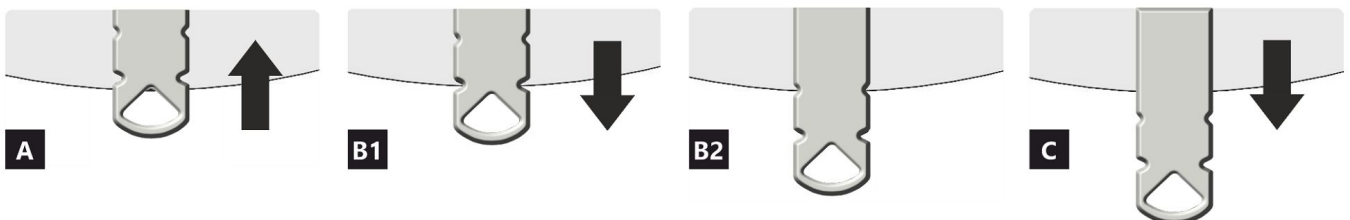
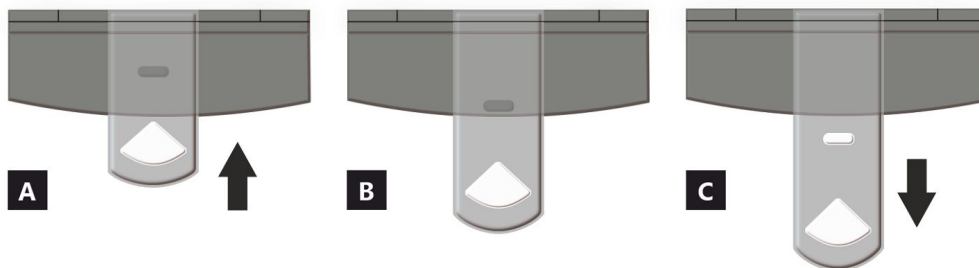
Öffnen Sie zuerst spaltbreit die Feuerraumtür und warten etwa 10 Sekunden, um den Druck im Raum auszugleichen. Dadurch wird ein mögliches Austreten von Asche und Rauch in den Raum verhindert. Legen Sie nur die für das Produkt geeignete Holzmenge nach, siehe durchschnittlichen Brennstoffverbrauch (Abb. 4). Schließen Sie danach die Feuerraumtür. Es wird empfohlen, den Luftregler auf die optimale Position bei Standardmenge einzustellen (Abb. B, B1). Legen Sie erst nach, wenn das Holz bis zur Glut abgebrannt ist.

### 4 Heizen beenden

Um ein unerwünschtes Entweichen der kumulierten Wärme in den Schornstein zu verhindern, empfehlen wir Ihnen den Luftregler nach dem Ausbrennen der Brennkammer zu schließen (Abb. A).



- 1 Brennstoff vorbereiten
- 2 Holz in der Brennkammer stapeln
- 3 Anzünden von oben
- 4 Nachlegen



- A** geschlossen
- B** offen – Heizen im Nennwärmeleistung (optimaler Betrieb)
- C** offen – Position bei Inbetriebnahme (Anheizen)

- A** geschlossen
- B1** offen – Heizen im Nennwärmebereich
- B2** offen – Primärluft geschlossen
- C** offen – Position bei Inbetriebnahme (Anheizen)

**Deklarierte Produkteigenschaften**

Harmonisierte technische Spezifikation		✓ EN 16510	✓ DIN+	DIBt	EN 13240
		✓ Ecodesign	✓ BlmSchV2	✓ 15a B-VG 2015	EN 13229
Produktklassifizierung	Type BE				
		Nennwärmeleistung (nom)	Teillastwärmeleistung (part)		
Energiewirkungsgrad	$\eta_{nom}   \eta_{part}$	81	---		%
Raumheizungs-Jahresnutzungsgrad	$\eta_{snom}   \eta_{spart}$	76	---		%
Energieeffizienzindex	EEl	112			
Energielabel		A+			
Brennstoff		Scheitholz			
Brennstofflänge		200-330			mm
Durchschnittlicher Brennstoffverbrauch		1,69	---		kg/h
Zulässiger Brennstoffverbrauch		2,3			kg/h
Brennstofflieferintervall		1 Stunde			
Verbrennungsluftmenge		21,4			m <sup>3</sup> /h
Nennwärmeleistung	$P_{nom}   P_{part}$	5,8	---		kW
Wärmetauscherleistung	$P_{Wnom}   P_{Wpart}$	---	---		kW
Maximaler Wasserbetriebsdruck	$P_W$	---			bar
Rauchgasmassenstrom (trocken)	$\Phi_{f,g nom}   \Phi_{f,g part}$	6,9	---		g/s
Durchschnittliche Abgastemperatur		261	---		°C
Rauchgasaustrittstemperatur	$T_{snom}   T_{spart}$	313	---		°C
Förderdruck	$P_{nom}   P_{part}$	12	---		Pa
Temperaturklasse		T400			
Mehrfachbelegung		Ja			
Lagerung von Brennstoff im Holzfach		Ja			
Maximale Erwärmung des Holzes im Holzfach		23			°C
Feinstaub O <sub>2</sub> = 13 %	$PM_{nom}   PM_{part}$	26	---		mg/Nm <sup>3</sup>
Abgasemission (CO in den Abgasen bei O <sub>2</sub> = 13 %)	$CO_{nom}   CO_{part}$	0,0689 862	---	---	% mg/Nm <sup>3</sup>
OGC O <sub>2</sub> = 13 %	$OGC_{nom}   OGC_{part}$	50	---		mg/Nm <sup>3</sup>
NO <sub>x</sub> O <sub>2</sub> = 13 %	$NO_{xnom}   NO_{xpart}$	114	---		mg/Nm <sup>3</sup>
Automatische Abbrandsteuerung		EHC, Program 1	EHC, Program 1		
Stromverbrauch im Bereitschaftszustand	$e_{lSB}$	0,002			kW
Stromverbrauch	$e_{lmax}   e_{lmin}$	0,004	---		kW
Ständiger Luftverlust	$V_h$	---			m <sup>3</sup> /h
Intervallbetrieb   Dauerbetrieb	INT   CON	INT			

**Technische Grunddaten**

Hauptabmessungen (Höhe   Breite   Tiefe)	H   W   L	1134   505   407		mm
Abmessungen der Brennkammer (Höhe   Breite   Tiefe)	H   W   L	357   344   276		mm
Abmessungen der Feuerraumtür (Höhe   Breite   Tiefe)	H   W   L	---   ---   ---		mm
Achshöhe hinterer (seitlichen) Rauchrohanschluss		1000		mm
Volumen Wärmetauscher		---		l
Rauchrohrdurchmesser		150		mm
Abgasstutzen	$d_{out}$	150		mm
Durchmesser zentrale Luftzufuhr		125		mm
Maximale Länge (Rohrleitung) der zentralen Luftzufuhr		5000		mm
Gewicht	m	184		kg
Tragfähigkeit	$m_{chim}$	200		kg

## Heizleistung (Brennwert)

mindestraumgröße für die Installation des Produkts

Wärmedämmung des Hauses – sehr gut (20 W/m <sup>3</sup> )	z.B. neues, isoliertes Haus / ständig bewohnt	216	m <sup>3</sup>
Wärmedämmung des Hauses – gut (22,5 W/m <sup>3</sup> )		192	m <sup>3</sup>
Wärmedämmung des Hauses – mittel (32 W/m <sup>3</sup> )		135	m <sup>3</sup>
Wärmedämmung des Hauses – schlecht (45 W/m <sup>3</sup> )		96	m <sup>3</sup>
Wärmedämmung des Hauses – sehr schlecht (50 W/m <sup>3</sup> )	z.B. altes, ungedämmtes Haus / Hütte / Chalet	86	m <sup>3</sup>

## Abstand zu brennbaren Materialien

mit unisoliertem Rauchrohr (auf dem Typenschild angegeben)

Bemerkung

Rückwand	$d_R$	220	mm
Strahlungsbereich	$d_P$	1300	mm
Strahlungsbereich zum Boden	$d_F$	500	mm
Seitenwände	$d_S$	250	mm
Seite mit Glas	$d_{S1}$	---	mm
Seite – Nische	$d_{S2}$	200	mm
Seite – Ausrichtung 45°	$d_{S3}$	150	mm
Seitliche Strahlung	$d_L$	500	mm
Von dem Boden	$d_B$	10	mm
Von der Decke	$d_C$	800	mm

## Abstand zu brennbaren Materialien mit isoliertem Rauchrohr \*

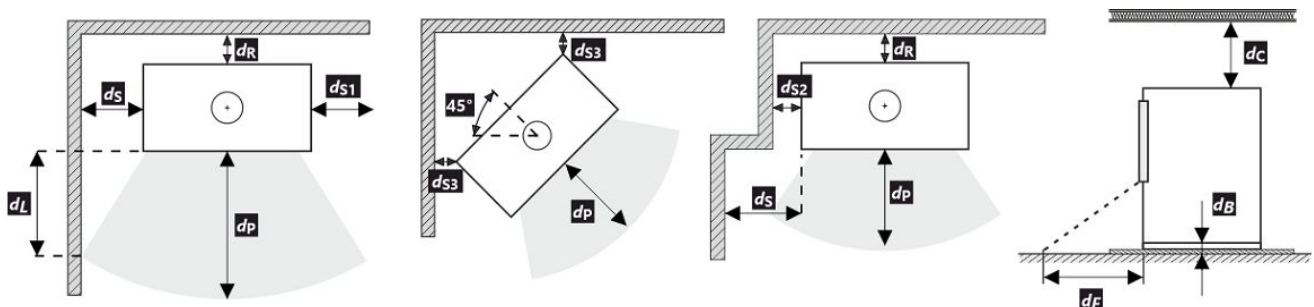
Rückwand	$d_R$	---	mm
Seitenwände	$d_S$	---	mm

## Abstand zu brennbaren Materialien mit isoliertem Rauchrohr und Aufhängeblech (Abschirmung) \*

Rückwand	$d_R$	---	mm
Seitenwände	$d_S$	---	mm

## Abstand zu nicht brennbaren Materialien

Rückwand	$d_{Rnon}$	80	mm
Seitenwände	$d_{Snon}$	150	mm
Seite – Nische	$d_{S2non}$	150	mm

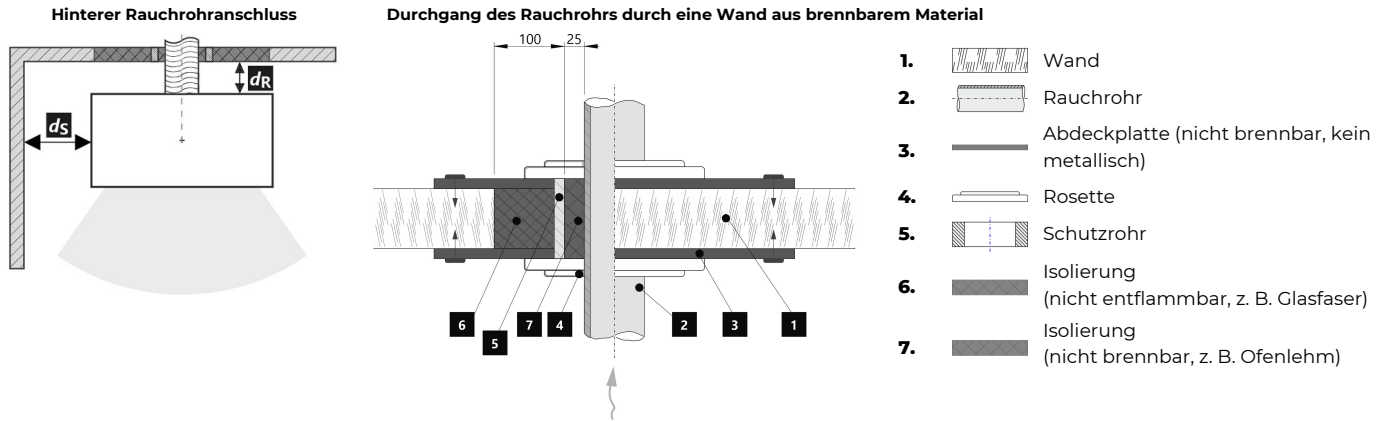


Bei der Installation und dem Betrieb des Ofens sind alle örtlichen Vorschriften sowie nationale und europäische Normen zu beachten.

- \* Der Abstand setzt die Verwendung eines isolierten Rauchrohrs mit einer Mindestdämmstärke von 25 mm bis zum Produkt voraus.

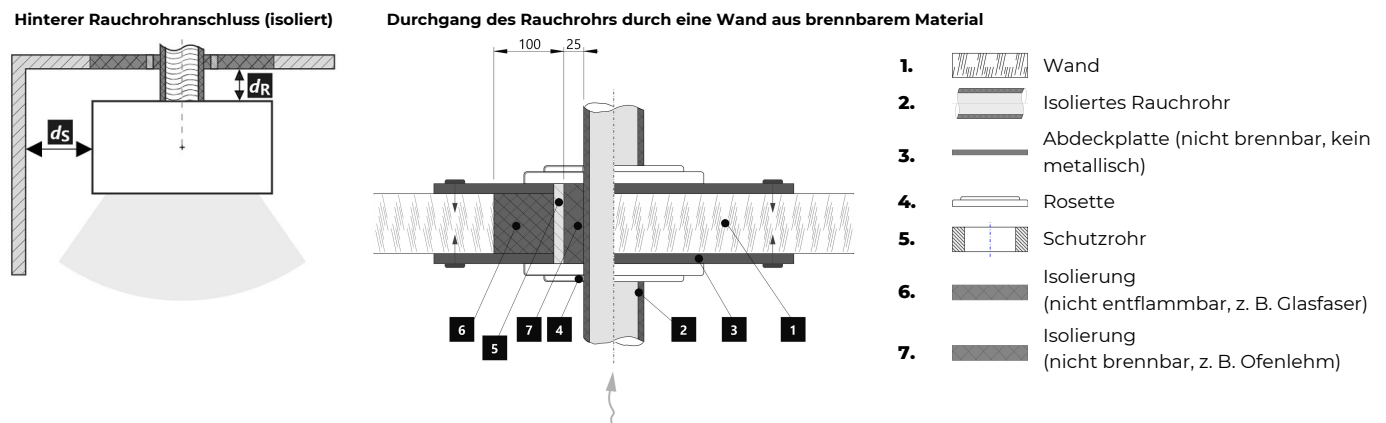
## Abstand zu brennbaren (nicht brennbaren) Materialien – hinterer Rauchrohranschluss

Rückwand	$d_R$	220	mm
Seitenwände	$d_S$	250	mm



## Abstand zu brennbaren (nicht brennbaren) Materialien – hinterer Rauchrohranschluss (isoliert)

Rückwand	$d_R$	---	mm
Seitenwände	$d_S$	---	mm



## Warnhinweise



Bei Installation in Räumen mit Ventilatoren, Abzugshauben, Lüftungs-, Heizungs- oder Belüftungsanlagen muss eine ausreichende Luftzufuhr (CPV) gewährleistet sein. Schalten Sie alle Lüftungsanlagen in Ihrer Wohnung vor dem Nachlegen aus.

Prüfen Sie vor der Montage die Tragfähigkeit der Unterkonstruktion.

Wählen Sie den Aufstellungsort so aus, dass ausreichend Platz zur Reinigung und Instandhaltung vom Kaminofen, Rauchrohr und Schornstein vorhanden ist, falls die Reinigung nicht von anderen Stellen – wie z.B. vom Dach – durchgeführt werden kann.

Produkt und seine Abgasleitungen sollten regelmäßig vor und nach der Heizperiode überprüft und gereinigt werden.



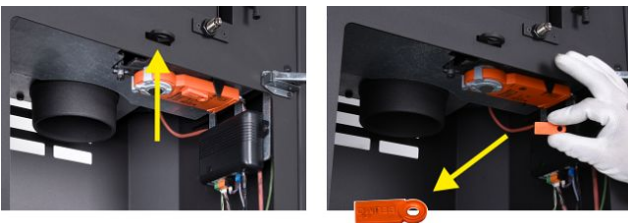
Lesen Sie die allgemeine Bedienungsanleitung sorgfältig durch.

**EHC – Automatische Abbrandsteuerung****1 Inbetriebnahme (Heizen ohne EHC)****Einbrennen**

Die automatische Abbrandsteuerung sorgt für eine optimale Verbrennung. Sie regelt die Luftzufuhr zur Brennkammer in Abhängigkeit von der Rauchgastemperatur. Dadurch wird eine maximale Nutzung der Brennstoffenergie erreicht und gleichzeitig entweicht keine überschüssige Energie in den Schornstein. Sobald das Produkt aufgestellt und an den Schornstein angeschlossen ist, muss die feuerfeste Farbe eingebrannt werden. Dies geschieht ohne automatische EHC – Abbrandsteuerung. Noch vor dem ersten Anheizen, müssen Sie den EHC – Servoantrieb deaktivieren, indem Sie einen Magnetschlüssel drauf stecken (siehe Abbildung).



Jetzt können Sie den Kaminofen einbrennen: siehe Kapitel Betrieb – 1. Einbrennen in diesem Dokument. Sorgen Sie beim Einbrennen für eine ausreichende Belüftung und stellen Sie sicher, dass sich keine Tiere in der Nähe der Lackdämpfe aufhalten. Es wird auch empfohlen, die Belüftung des Aquariums während dieser Zeit abzuschalten. Lassen Sie das Produkt nach dem Einbrennen abkühlen, damit der Lack aushärten kann. Reinigen Sie den Feuerraum und den Aschekasten von Asche. Bringen Sie den Luftregler in geschlossene Position. Entfernen Sie den Magnetschlüssel vom Servoantrieb.



Ihr Produkt ist nun für den Betrieb mit der EHC bereit.

**2 Betrieb (Heizung) mit EHC****Anheizen**

Öffnen Sie die Feuerraumtür. Die LED-Anzeige und die App leuchten GELB. Die automatische Steuerung sorgt dafür, dass der Luftregler automatisch bis zum Maximum geöffnet wird. Benutzen Sie zum Anheizen die max. zweifache durchschnittliche Brennstoffmenge. Legen Sie zuerst größere Stücke Brennholz auf den Boden der Brennkammer und stapeln dann feinere Stücke Anzündholz darauf. Verwenden Sie zum Anzünden einen zu diesem Zweck bestimmten Feueranzünder. Füllen Sie während des Heizens kein Brennholz nach, bis es vollständig bis zur Glut abgebrannt ist. Nach dem Ausbrennen der Ladung weist Sie ein akustischer Alarm an der automatischen Steuerung

darauf hin, dass Sie nachlegen müssen. Zu diesem Zeitpunkt blinken sowohl die App am Handy, als auch die LED-Signalleuchte am Kaminofen.



- 1 Holzspäne
- 2 Kleine Scheite
- 3 Größere Scheite

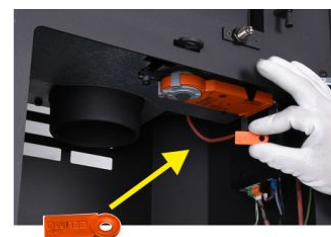
**Das Erste und das nächste Nachlegen – Heizen auf Nennwärmeleistung**

Öffnen Sie zuerst für etwa 10 Sekunden spaltbreit die Feuerraumtür um den Druck im Stellraum und der Brennkammer auszugleichen. Die LED-Diode und die App leuchten GELB auf. Legen Sie ab jetzt nur noch die empfohlene Holzmenge auf, siehe durchschnittlicher Brennstoffverbrauch. Halten Sie diese empfohlene Menge ein. Schließen Sie die Feuerraumtür. Während des Heizens ändern sich die Farben der LED-Diode und der App in Abhängigkeit vom Brennverlauf. Am Ende eines jeden Zyklus ertönt ein Signalton und die LED-Diode blinkt. Danach können Sie nachlegen. Am Ende des Heizens schließt die automatische Steuerung die Luftzufuhr.

Falls eine sofortige Leistungssteigerung erforderlich ist, kann die automatische Steuerung für kurze Zeit deaktiviert werden. Der Luftregler wird dadurch auf 100% geöffnet. Diese Möglichkeit ist aus Sicherheitsgründen zeitlich auf 10 min begrenzt.

**3 Betrieb (Heizen) mit EHC beenden**

Nach dem Ausbrennen schaltet die automatische Abbrandsteuerung in den Standby – Modus um (graue Farbe) und die LED-Diode erlischt.



Im Falle eines Stromausfalls kann die Verbrennung auch manuell mit dem Luftreglerhebel gesteuert werden. Hierzu muss zur Deaktivierung der automatischen Steuerung der Magnetschlüssel am Servomotor angebracht werden. Außerhalb der Heizperiode empfehlen wir, die Steuerung von der Netzspannung zu trennen. Wenn Ihr Ofen einen verschließbaren Rost hat, lassen Sie ihn offen.

## Typenschild

**1** LOGO

**2** Company  
WEB

**3** CE 24

**4** TYPE  
THE MODEL NUMBER

**5** Residential solid fuel burning appliance – with water heating.  
Häusliche Feuerstätte für feste Brennstoffe – mit Warmwasserbereitung.  
Appareil à combustibles solides dans les bâtiments résidentiels – avec chauffage de l'eau.  
Apparecchio a combustibili solidi in edifici residenziali – con riscaldamento dell'acqua.

**6** Use only these recommended fuels. | Verwenden Sie nur diese empfohlenen Brennstoffe.  
N'utilisez que ces combustibles recommandés. | Usare solo questi combustibili raccomandati.  
Piece wood | Scheitholz | Bûches | Legna

**7** Classification of appliance | Klassifizierung des Geräts  
Classification de l'appareil | Classificazione dell'apparecchio Typ B

**8** Standards | Normen  
Normes | Norme ČSN EN 16510-1 ed. 2:2023 | Ecodesign | BlmSchV2 | DIN+ | 15a B-VG 2015:

		nom	part	
p	kW			DOP/CPR doc
P <sub>w</sub>	kW			
η	%	≥	≥	
CO (13 % O <sub>2</sub> )	mg/Nm <sup>3</sup>	≤	≤	
NO <sub>x</sub> (13 % O <sub>2</sub> )	mg/Nm <sup>3</sup>	≤	≤	
OGC (13 % O <sub>2</sub> )	mg/Nm <sup>3</sup>	≤	≤	
PM (13 % O <sub>2</sub> )	mg/Nm <sup>3</sup>	≤	≤	
p	Pa			
p <sub>w</sub>	bar			
d <sub>R</sub>	mm			
d <sub>S</sub>	mm			
d <sub>C</sub>	mm			
d <sub>P</sub>	mm			
d <sub>F</sub>	mm			
d <sub>L</sub>	mm			
d <sub>B</sub>	mm			
d <sub>Rnon</sub>	mm			
d <sub>Snon</sub>	mm			
d <sub>S2non</sub>	mm			
W <sub>max</sub>	W	NPD		
T <sub>s</sub>	°C			
V <sub>h</sub>	m <sup>3</sup> /h	NPD		
d <sub>out</sub>	mm			
H	mm			
W	mm			
L	mm			

**10** DOP/CPR doc

**11** When installing and operating the product, follow the installation instructions and general instructions. Not for continuous heating.  
Bei der Installation und dem Betrieb des Produkts sind die Installations- und die allgemeine Bedienungsanleitung zu beachten. Die Feuerstätte ist nicht für den Dauerbetrieb geeignet.  
Lors de l'installation et de l'utilisation du produit, suivez les instructions d'installation et le mode d'emploi général. L'appareil n'est pas conçu pour un chauffage continu.  
Per l'installazione e il funzionamento del prodotto, attenersi alle istruzioni di installazione e alle istruzioni generali. Non per il riscaldamento continuo.

**12** STORCH WERK ROMOTOR  
BEANTRAGT / Z - 43.12 - 349  
SRU, NB 1015 / R/R, NB 1023

**13** Serial number | Fertigungsnummer  
Numéro de série | Numero di serie

NUMBER

1. Herstellername oder eingetragene Marke
2. Firmensitz, Website
3. CE-Kennzeichnung, Jahr der Produktzertifizierung
4. Typ und/oder Modellnummer oder Bezeichnung
5. Produktspezifikation
6. Empfohlene Brennstoffe
7. Produktklassifizierung
8. Gültige Normen
9. Wertetabelle

**nom** – Werte bei Nennwärmeleistung

**part** – Werte bei Teilwärmeleistung

P – Wärmeleistung

P<sub>w</sub> – Wärmetauscherleistung

η – Wirkungsgrad

CO – CO-Emissionen bei 13 % O<sub>2</sub>

NO<sub>x</sub> – NO<sub>x</sub> bei 13 % O<sub>2</sub>

OGC – OGC bei 13 % O<sub>2</sub>

PM – Feinstaub bei 13 % O<sub>2</sub>

p – minimaler Schornsteinzug

p<sub>w</sub> – maximale Betriebsdruck

### Sicherheitsabstände von brennbaren Materialien:

d<sub>R</sub> – Rückwand

d<sub>S</sub> – Seitenwände

d<sub>C</sub> – von der Decke

d<sub>P</sub> – Strahlungsbereich

d<sub>F</sub> – Strahlungsbereich zum Boden

d<sub>L</sub> – seitliche Strahlung

d<sub>B</sub> – von dem Boden

### Sicherheitsabstände von nicht brennbaren Materialien:

d<sub>Rnon</sub> – Rückwand

d<sub>Snon</sub> – Seitenwände

d<sub>S2non</sub> – Seite (Nische)

### Produkteigenschaften:

W<sub>max</sub> – maximale elektrische Leistungsaufnahme

T<sub>s</sub> – Rauchgasaustrittstemperatur

V<sub>h</sub> – ständiger Luftverlust

d<sub>out</sub> – Abgasstutzen

H – Höhe

W – Breite

L – Tiefe

NPD (No Performance Determined) – wenn keine Leistung aufgeführt ist oder Parameter angegeben sind. Das Etikett entspricht der EU-Verordnung Nr. 305/2011.

**10.** Leistungserklärung

**11.** Instruktionen

**12.** RLU-Zertifizierung (DIBt): Hersteller, Zertifizierungsnummer, Name Prüfstätte / Nummer Prüfbericht

**13.** Strichcode | Seriennummer

All local regulations, including those referring to national and European standards, must be observed when installing the product. Assembly and installation of your chosen product must be performed only by an authorized dealer of **RHEA FLAM** company. This is necessary for the recognition of the warranty and the proper functioning of the product. This product is not suitable as a primary heat source.

### **Instruction manual**

Please read the information and instructions in the Instruction manual carefully.

### **Operating chimney draft**

Operating draft is 12 Pa. Maximum operating chimney draft is 20 Pa. This should be measured during full operation of the product. It is recommended to install a draft regulator, especially when the appliance is equipped with unit for automatic combustion regulation.

### **Authorized fuel**

Dry, lump wood with residual moisture up to 20 %. The stated average fuel consumption must always be observed – 1,69 kg/h. The recommended fuel length is approximately 200-330 mm. Depends on the size of the combustion chamber. Always use at least 2 pieces of wood.

## **Operation of the product**

### **1 Hardening of the paint**

The first heating of the product should take place with a limited amount of smaller pieces of wood (ca ½ the average fuel). Leave the door ajar (approximately 2 cm gap), so that the door cord does not stick to the paint. Also open the air supply to the maximum (Fig. C). Slow process of heating up will prevent paint damage and deformation of materials. After burning the wood on glowing coals, you can proceed to hardening of the paint. Place the allowed fuel dose in the chamber, using smaller logs and pieces. Leave the door ajar (approximately 2 cm). The paint under the door must harden sufficiently. When this dose burns out, carry out at least 2 to 3 additional periods with the allowed fuel dose, now with the door closed and the air supply open to the maximum (Fig. C). Hardening of the paint is accompanied by an odor that persists throughout full hardening process, so described actions should only be carried out with sufficient room ventilation.

### **2 Heating up**

Move the air supply lever to the open position (Fig. C), if there is no automatic combustion regulation active. If the product includes a cast iron grate, open it. Use max. twice amount of the average fuel dose for ignition. First place larger logs on the bottom of the chamber, then layer finer logs of dry piece of wood on them (Fig. 2)

– igniting from above. Use a lighter that is specifically designed for this purpose. If necessary (the fire still did not start after some time), leave the door open for a while (approx. 2 cm), for additional sufficient air supply. Then, during standard heating, always keep the door closed. Do not reload new dose of wood, until the previous batch has completely burned to glowing coals and there are only embers in the chamber, without visible flames.

### **3 Heating and reloading**

To equalize the pressure in the room and the combustion chamber, slightly open the door to approx. 2 cm gap for 10 seconds before each reloading. This will prevent possible escape of ash and smoke into the room. Add the amount of wood that is suitable for your product, see average fuel consumption (Fig. 4). After reloading the wood, always close the door properly. We recommend setting the air supply lever to the optimum position at nominal output (Fig. B, B1). Do not reload new dose until the wood burns to glowing coals.

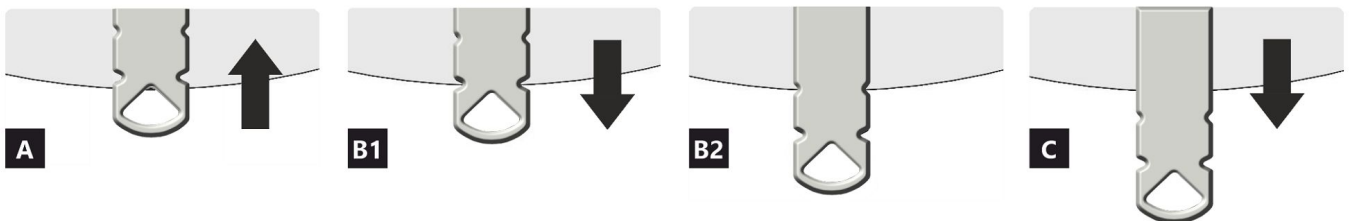
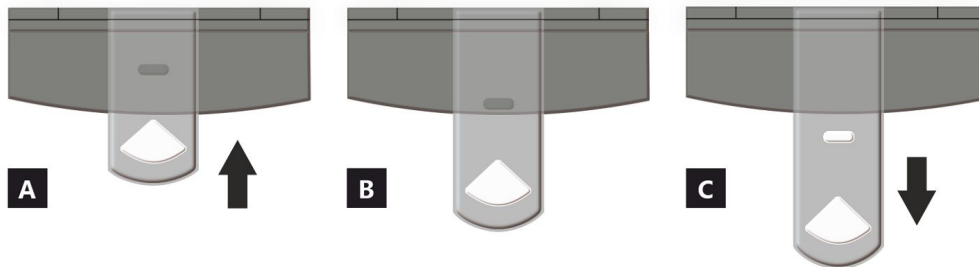
### **4 Termination of heating process**

Once the wood in the chamber burns out, move the air supply lever to closed position. This will prevent unwanted leakage of accumulated heat into the chimney / outside (Fig. A).





- 1** preparation of fuel for heating
- 2** placements of wood in the chamber
- 3** igniting the wood from above
- 4** stoking



- A** closed
- B** open – heating at nominal output (optimal operation)
- C** open – starting a fire position (putting the product into operation)

- A** closed
- B1** open – heating at nominal output (optimal operation)
- B2** open – primary air closed
- C** open – starting a fire position (putting the product into operation)

## Declared qualities stated

Harmonised technical specification		✓ EN 16510	✓ DIN+	DIBt	EN 13240
		✓ Ecodesign	✓ BlmSchV2	✓ 15a B-VG 2015	EN 13229
Classification of appliance		Type BE			
		Nominal heat output (nom)	Part load heat output (part)		
Energy efficiency	$\eta_{nom}   \eta_{part}$	81	---	%	
Seasonal space heating energy efficiency at nominal heat output	$\eta_{s,nom}   \eta_{s,part}$	76	---	%	
Energy Efficiency Index	EEI	112			
Energy label		A+			
Fuel		Wood logs			
Fuel length		200-330			mm
Average fuel consumption		1,69	---	kg/h	
Allowed fuel dose		2,3			kg/h
Fuel supply interval		1 hour			
Amount of combustion air		21,4			m <sup>3</sup> /h
Nominal heat output	$P_{nom}   P_{part}$	5,8	---	kW	
Hot-water exchanger nominal heat output	$P_{W,nom}   P_{W,part}$	---	---	kW	
Maximum water operating pressure	$P_W$	---			bar
Dry flue gas mass flow rate	$\Phi_{f,g,nom}   \Phi_{f,g,part}$	6,9	---	g/s	
Average flue gas temperature		261	---	°C	
Flue gas outlet temperature	$T_{s,nom}   T_{s,part}$	313	---	°C	
Flue draught	$p_{nom}   p_{part}$	12	---	Pa	
Chimney temperature class		T400			
Connection to the common chimney		Yes			
Storage of fuel in the wood shed area		Yes			
Maximum warming of the wood in the wood shed		23			°C
Dust O <sub>2</sub> = 13 %	$PM_{nom}   PM_{part}$	26	---	mg/Nm <sup>3</sup>	
Emissions of gases of combustion (CO in the flue gases at O <sub>2</sub> = 13 %)	$CO_{nom}   CO_{part}$	0,0689 862	---	mg/Nm <sup>3</sup>	
OGC O <sub>2</sub> = 13 %	$OGC_{nom}   OGC_{part}$	50	---	mg/Nm <sup>3</sup>	
NOx O <sub>2</sub> = 13 %	$NO_{x,nom}   NO_{x,part}$	114	---	mg/Nm <sup>3</sup>	
Automatic regulation unit of burning		EHC, Program 1	EHC, Program 1		
Electricity consumption in standby mode	$e_{sB}$	0,002			kW
Electricity consumption	$e_{l,max}   e_{l,min}$	0,004	---	kW	
Standing air loss	$V_h$	---			m <sup>3</sup> /h
Intermittent operation   Continuous operation	INT   CON	INT			

## Basic technical data

Principal dimensions (Height   Width   Length)	H   W   L	1134   505   407	mm	
Combustion chamber dimensions	H   W   L	357   344   276	mm	
Fireplace door dimensions	H   W   L	---   ---   ---	mm	
Axis height of the rear (side) outlet		1000	mm	
Volume of hot-water exchanger		---	l	
Flue diameter		150	mm	
Diameter of flue throat	$d_{out}$	150	mm	
Diameter of external air connection		125	mm	
Maximum length (pipe) of external air intake		5000	mm	
Weight	m	184	kg	
Load bearing capacity	$m_{chim}$	200	kg	

### Heat capacity

#### minimum size of the room of appliance installation

Insulation of the house – very good (20 W/m <sup>3</sup> )	e.g. new, insulated house / permanently inhabited	216	m <sup>3</sup>
Insulation of the house – good (22,5 W/m <sup>3</sup> )		192	m <sup>3</sup>
Insulation of the house – middle (32 W/m <sup>3</sup> )		135	m <sup>3</sup>
Insulation of the house – bad (45 W/m <sup>3</sup> )		96	m <sup>3</sup>
Insulation of the house – very bad (50 W/m <sup>3</sup> )	e.g. old, uninsulated house / cottage / chalet	86	m <sup>3</sup>

### Distances from flammable materials

#### with un-insulated flue pipe (provided on the product label)

#### Note

Back	$d_R$	220	mm
Front	$d_P$	1300	mm
Front to the floor	$d_F$	500	mm
Side	$d_S$	250	mm
Side with glass	$d_{S1}$	---	mm
Side – niche	$d_{S2}$	200	mm
Side – location 45°	$d_{S3}$	150	mm
Side radiation	$d_L$	500	mm
From the floor	$d_B$	10	mm
From the ceiling	$d_C$	800	mm

### Distances from flammable materials with insulated flue pipe \*

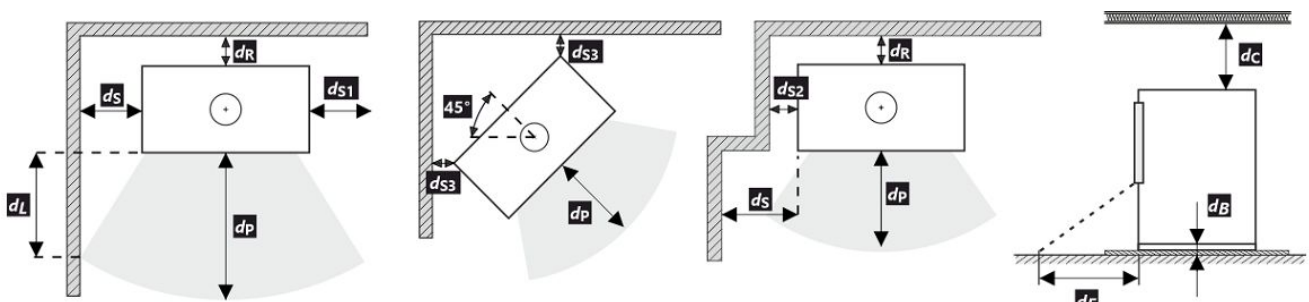
Back	$d_R$	---	mm
Side	$d_S$	---	mm

### Distances from flammable materials with insulated flue pipe and hanging plate (shielding) \*

Back	$d_R$	---	mm
Side	$d_S$	---	mm

### Distances from nonflammable materials

Back	$d_{Rnon}$	80	mm
Side	$d_{Snon}$	150	mm
Side – niche	$d_{S2non}$	150	mm

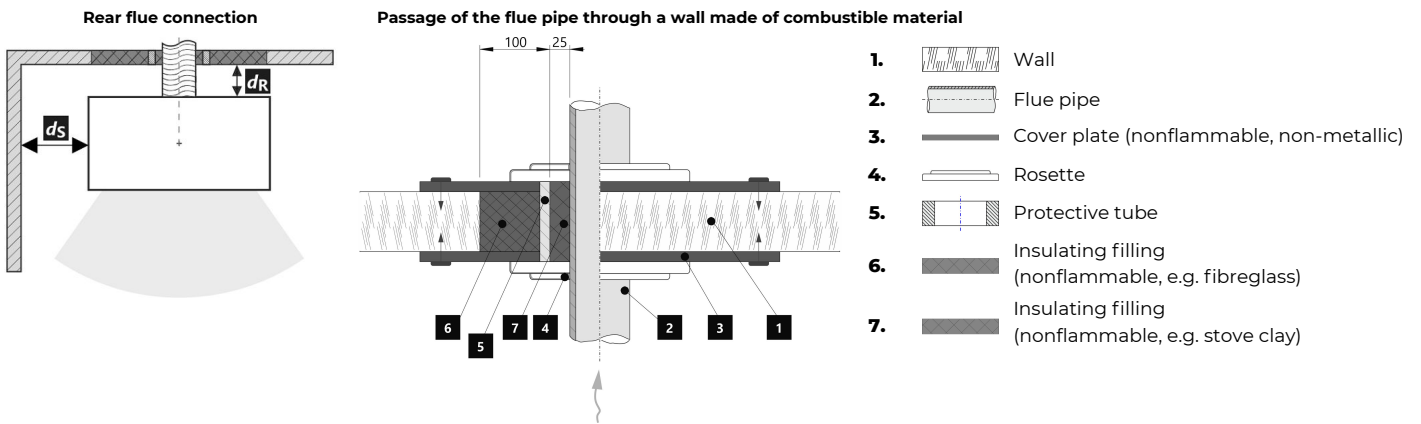


All local regulations, including regulations relating to national and European standards, must be observed during the installation and operation of the product.

\* The distance assumes the use of an insulated flue pipe with a minimum insulation thickness of 25 mm up to the product.

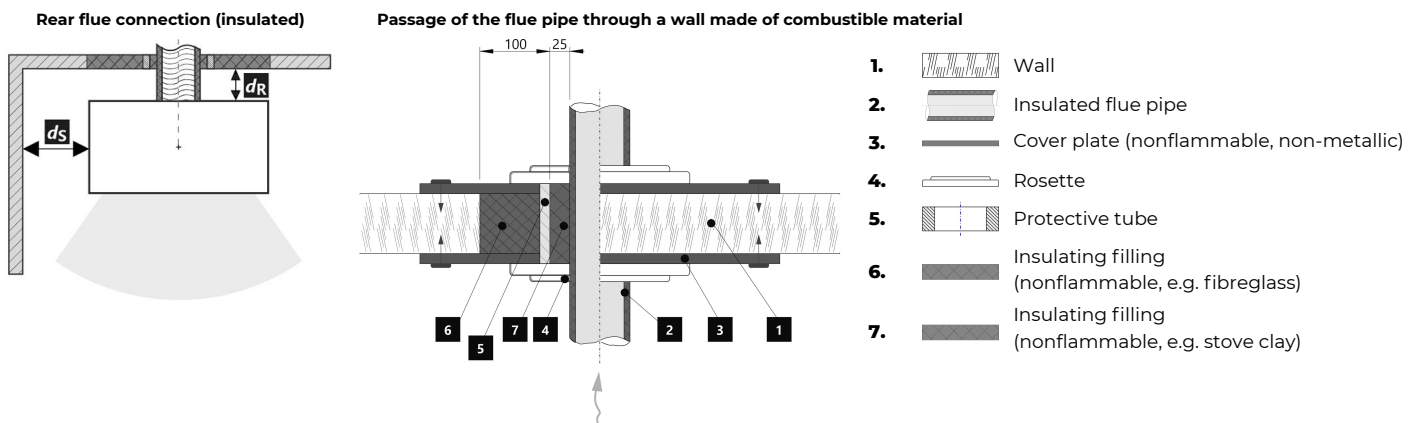
### Distance from flammable (nonflammable) materials – rear flue connection

Back	$d_R$	220	mm
Side	$d_S$	250	mm



### Distance from flammable (nonflammable) materials – rear flue connection (insulated)

Back	$d_R$	---	mm
Side	$d_S$	---	mm



### Notice



If the products are installed in areas where air is suctioned by fans, hoods, heating or ventilation equipment, external air intake (EAI) must be ensured. Turn off all ventilation devices in the house before the planned stoking.

The product must be installed on floors with adequate load bearing capacity.

Adequate access for cleaning and maintenance of your product, flue and chimney must be provided during installation, unless the product can be cleaned from another location such as the roof or a dedicated door.

The product and its flue gas paths must be regularly and thoroughly rechecked and cleaned before and after the heating season.



Read the general instructions carefully.

## EHC – Automatic combustion regulation

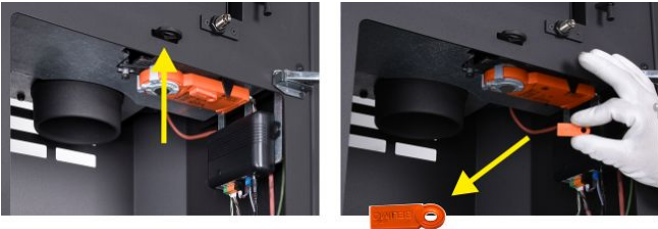
### 1 Commissioning (heating without EHC)

#### Hardening of the paint

Automatic regulation ensures optimal combustion in the burning chamber of your product. It regulates the air supply to the chamber depending on the flue gas temperature. This achieves maximum energy utilization from the fuel and at the same time does not leak excess energy into the chimney. After setting up and connecting the product to the chimney, it is necessary to burn out/harden the heat-resistant paint on the surface. This should be done without active operation of EHC automatic combustion regulation. Before proceeding to the first ignition, it is necessary to deactivate the EHC actuator by inserting a magnetic key on it (see figure).



At this point, you can proceed to the burning itself, according to the chapter in this document: Operation of the product – 1. Hardening of the paint. Keep in mind that when burning out the paint, it is necessary to ensure proper ventilation of the room, or to ensure the absence of animals in the area containing paint fumes. It is also recommended, during this time, to turn off the aeration of the aquarium. After this stage of heating in order to harden the paint, let the product cool down. Clean the chamber and the ashtray from ash and residues. Move the air supply lever to the closed position. Remove the magnetic key from the actuator.



Your product is now ready for operation with active EHC regulation.

### 2 Operation (heating) with EHC

#### Heating up

Open the main door of the product. At this point, the LED indication and the main screen of the application will light up – YELLOW. The automatic regulation ensures that the air supply lever opens automatically to the maximum. Use max. twice amount of the average fuel dose for ignition. First place larger logs on the bottom of the chamber, then layer finer logs of dry piece of wood on them. Use a lighter that is specifically designed for this purpose. After each fuel dose is burned out, the audible alarm of automatic regulation will alert you to the need of reloading. At this point, both the application and the LEDs flash.



- 1 Wood shavings
- 2 Smaller logs
- 3 Larger logs

#### First load and additional loading – heating at the rated output

To equalize the pressure in the room and the combustion chamber, slightly open the door to approx. 2 cm gap for 10 seconds. The LED signaling and the application will light up – YELLOW. From now on, only add the amount of wood that is suitable for this product, see average fuel consumption. Follow this recommended amount. Then close the door. During the burning cycle, the colours on the LED signaling and in the application change depending the heating course. At the end of each cycle, an alarm sounds and the LED flashes to remind you to reload. If you do not want to end the heating cycle, you can add a new batch of wood again. At the end of the heating process, the automatic regulation closes the air supply, thus extending the heating efficiency to the room.

In the event of an immediate need for an increased output, automatic regulation can be deactivated for a short time. The automatic control can be switched off if an immediate power increase is required. This allows the CPV damper to be opened to 100 %. This option is limited to approx. 10 minutes for safety reasons.



### 3 Shutdown and termination of heating with EHC

After the wood in the chamber burns out, the automatic regulation goes into standby mode (grey colour of the application) and the LED signaling goes out.



In the event of a power failure, it is possible to switch to manual control via the magnetic key (servo drive) in order to regulate the combustion manually using the air supply control lever. We recommend disconnecting the automatic regulation from the mains outside the heating season. If your model of stove has a closable grate, leave it in open position.

## The product label

**1** LOGO

**2** Company  
WEB

**3** CE 24

**4** TYPE  
THE MODEL NUMBER

**5** Residential solid fuel burning appliance – with water heating.  
Häusliche Feuerstätte für feste Brennstoffe – mit Warmwasserbereitung.  
Appareil à combustibles solides dans les bâtiments résidentiels – avec chauffage de l'eau.  
Apparecchio a combustibili solidi in edifici residenziali – con riscaldamento dell'acqua.

**6** Use only these recommended fuels. | Verwenden Sie nur diese empfohlenen Brennstoffe.  
N'utilisez que ces combustibles recommandés. | Usare solo questi combustibili raccomandati.  
Piece wood | Scheitholz | Bûches | Legna

**7** Classification of appliance | Klassifizierung des Geräts  
Classification de l'appareil | Classificazione dell'apparecchio Typ B

**8** Standards | Normen  
Normes | Norme ČSN EN 16510-1 ed. 2:2023 | Ecodesign | BlmSchV2 | DIN+ | 15a B-VG 2015:

		nom	part	
P	kW			DOP/CPR doc
P <sub>w</sub>	kW			
η	%	≥	≥	
CO (13 % O <sub>2</sub> )	mg/Nm <sup>3</sup>	≤	≤	
NO <sub>x</sub> (13 % O <sub>2</sub> )	mg/Nm <sup>3</sup>	≤	≤	
OGC (13 % O <sub>2</sub> )	mg/Nm <sup>3</sup>	≤	≤	
PM (13 % O <sub>2</sub> )	mg/Nm <sup>3</sup>	≤	≤	
p	Pa			
p <sub>w</sub>	bar			
d <sub>R</sub>	mm			
d <sub>S</sub>	mm			
d <sub>C</sub>	mm			
d <sub>F</sub>	mm			
d <sub>L</sub>	mm			
d <sub>B</sub>	mm			
d <sub>Rnon</sub>	mm			
d <sub>Snon</sub>	mm			
d <sub>S2non</sub>	mm			
W <sub>max</sub>	W	NPD		
T <sub>s</sub>	°C			
V <sub>h</sub>	m <sup>3</sup> /h	NPD		
d <sub>out</sub>	mm			
H	mm			
W	mm			
L	mm			

**10** DOP/CPR doc

**11** When installing and operating the product, follow the installation instructions and general instructions. Not for continuous heating.  
Bei der Installation und dem Betrieb des Produkts sind die Installations- und die allgemeine Bedienungsanleitung zu beachten. Die Feuerstätte ist nicht für den Dauerbetrieb geeignet.  
Lors de l'installation et de l'utilisation du produit, suivez les instructions d'installation et le mode d'emploi général. L'appareil n'est pas conçu pour un chauffage continu.  
Per l'installazione e il funzionamento del prodotto, attenersi alle istruzioni di installazione e alle istruzioni generali. Non per il riscaldamento continuo.

**12** STORCH WERK ROMOTOR  
BEANTRAGT./  
Z - 43.12 - 349  
SRU, NB 1015/  
R/R, NB 1023

**13** Serial number | Fertigungsnummer  
Numéro de série | Numero di serie

NUMBER

- The manufacturer's name or registered trade mark
- Company headquarters, website
- Company headquarters, website
- The type and / or the model number designation to enable the appliance to be identified
- Product specifications
- Recommended fuel
- Classification of appliance
- Applicable standards
- Table of values

**nom** – values at nominal heat output

**part** – Values at part load heat output

P – heat output

P<sub>w</sub> – hot-water exchanger heat output

η – energy efficiency

CO – CO emissions at 13 % O<sub>2</sub>

NO<sub>x</sub> – NO<sub>x</sub> at 13 % O<sub>2</sub>

OGC – OGC at 13 % O<sub>2</sub>

PM – dust at 13 % O<sub>2</sub>

p – minimum flue draught

p<sub>w</sub> – maximum operating pressure

### Distance from flammable materials:

d<sub>R</sub> – back

d<sub>S</sub> – side

d<sub>C</sub> – from the ceiling

d<sub>F</sub> – front

d<sub>F</sub> – front to the floor

d<sub>L</sub> – side radiation

d<sub>B</sub> – from the floor

### Distance from nonflammable materials:

d<sub>Rnon</sub> – back

d<sub>Snon</sub> – side

d<sub>S2non</sub> – side (niche)

### Qualities stated:

W<sub>max</sub> – maximum electric power input

T<sub>s</sub> – flue gas outlet temperature

V<sub>h</sub> – standing air loss

d<sub>out</sub> – diameter of the flue throat

H – height

W – width

L – depth (length)

NPD (No Performance Determined) – an international abbreviation that can be used if no property or parameters are specified. The label complies with EU Regulation No. 305/2011.

**10.** Document: DOP / CPR

**11.** Instructions

**12.** RLU Certification (DIBt): manufacturer, certification number, name of test centre (report)

**13.** Barcode | The serial number

## FR Fiche produit selon la réglementation EU 2015/1186

Le nom du fournisseur ou la marque commerciale	Rhea Flam
La référence du modèle donnée par le fournisseur	NEMEA 20 E
La classe d'efficacité énergétique du modèle	A+
La puissance thermique directe en (kW)	5,8
La puissance thermique indirecte en (kW)	-
L'indice d'efficacité énergétique EEI	112
Le rendement utile à la puissance thermique nominale et (%)	81
Le rendement utile à la puissance thermique minimale (%)	Pass

Instructions d'installation et d'entretien:

**Veillez lire attentivement les instructions d'installation et d'utilisation et respecter les!**  
**Les distances par rapport aux éléments combustibles et la protection contre le feu doivent être respectées!**  
**L'air de combustion doit circuler en quantité suffisante dans le produit!**  
**Le produit échangeur d'eau chaude ne doit être mis en service que si tous les dispositifs de sécurité sont fonctionnels!**

## DE Produktdatenblatt gemäß Verordnung EU 2015/1186

Name oder Warenzeichen des Lieferanten	Rhea Flam
Modellkennung des Lieferanten	NEMEA 20 E
Energieeffizienzklasse des Modells	A+
Direkte Wärmeleistung (kW)	5,8
Indirekte Wärmeleistung (kW)	-
Energieeffizienzindex EEI	112
Energieeffizienz bei Nennwärmeleistung (%)	81
Energieeffizienz bei Mindestlast (%)	Pass

Hinweise zu Installation und Wartung:

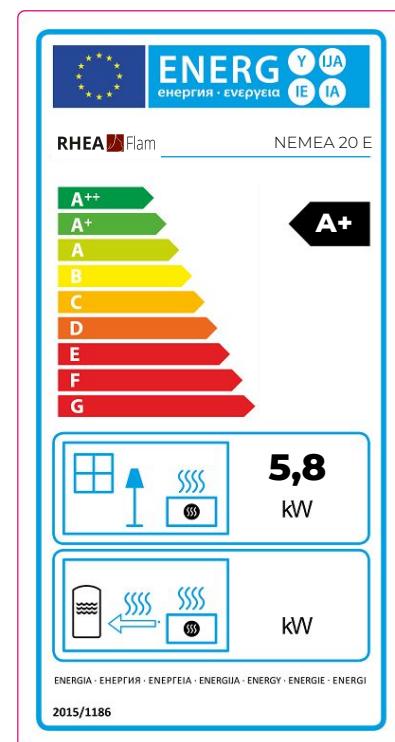
**Bitte lesen und befolgen Sie die Aufstell- und Bedienungsanleitung!**  
**Abstände zu brennbaren Bauteilen sowie Brandschutz müssen eingehalten werden!**  
**Der Feuerstätte muss ausreichend Verbrennungsluft zuströmen können!**  
**Heizgeräte mit Wassertechnik dürfen nur in Betrieb genommen werden, wenn alle Sicherheitseinrichtungen betriebsbereit und funktionsfähig sind!**

## EN Product sheet under Regulation EU 2015/1186

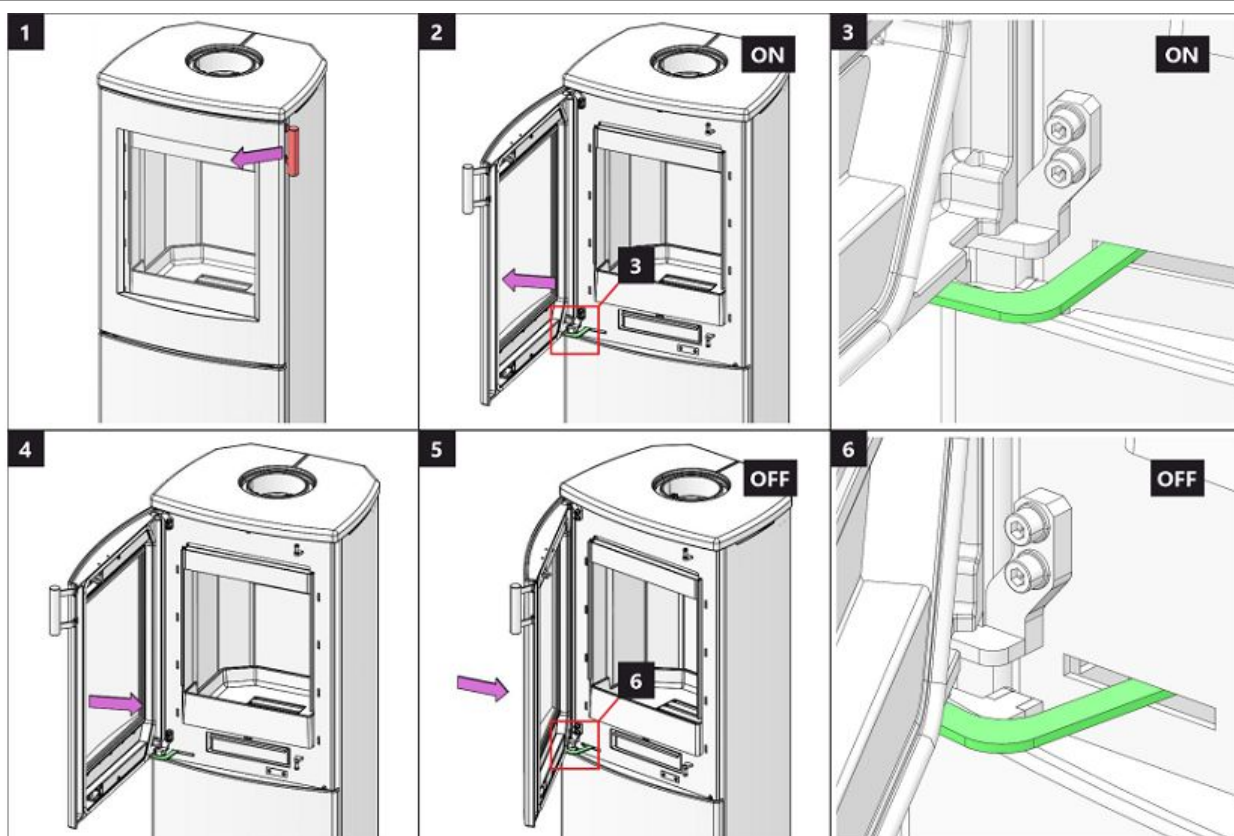
Supplier's name or trademark	Rhea Flam
Supplier's model identifier	NEMEA 20 E
The energy efficiency class of the model	A+
The direct heat output in (kW)	5,8
The indirect heat output in (kW)	-
The energy efficiency index EEI	112
The useful energy efficiency at nominal heat output (%)	81
The useful energy efficiency at minimum load (%)	Pass

Installation and maintenance instructions:

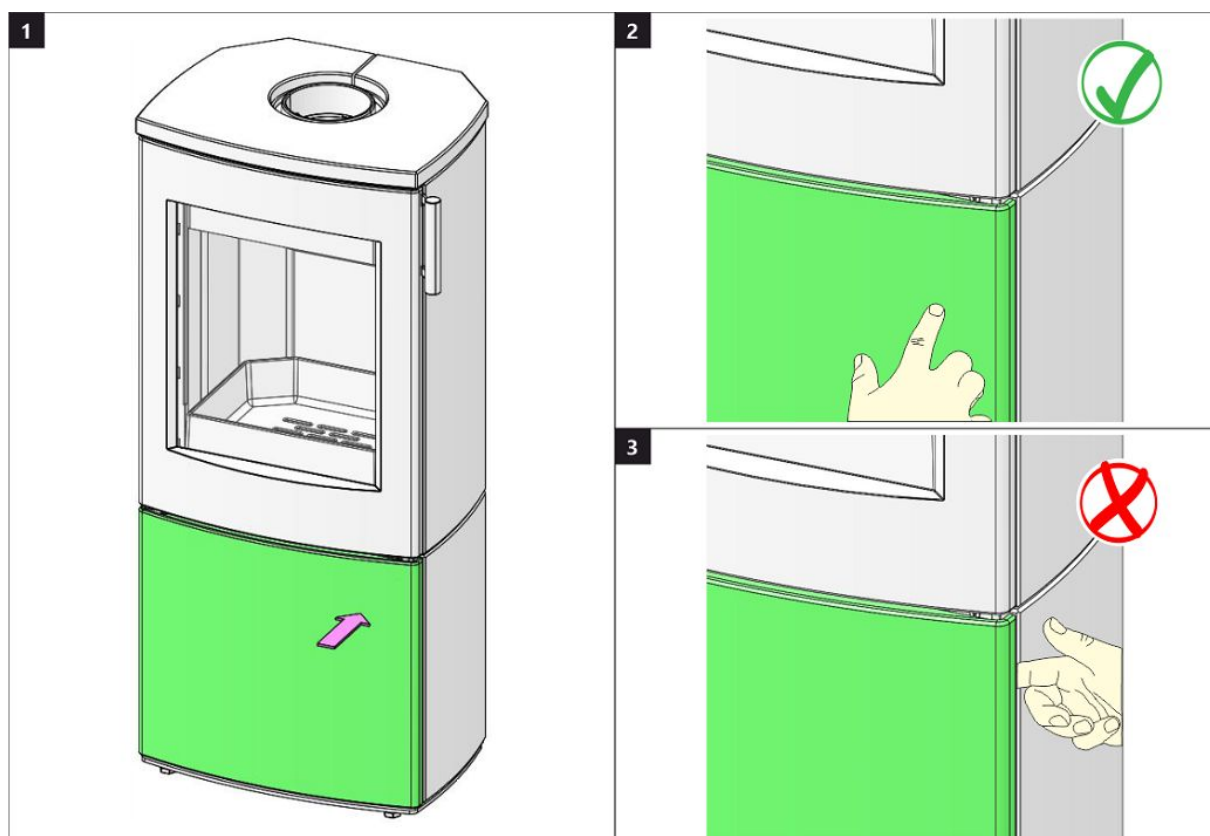
**Please read and follow the installation and operating instructions!**  
**Distances to combustible components and fire protection must be observed!**  
**Sufficient combustion air must be able to flow to the fireplace!**  
**Heating devices with water technology may only be put into operation if all safety devices are operational and functional!**



## Porte du foyer – Mécanisme de verrouillage 1 | Feuerraumtür – Arretierung 1 | Fireplace door – Locking mechanism 1

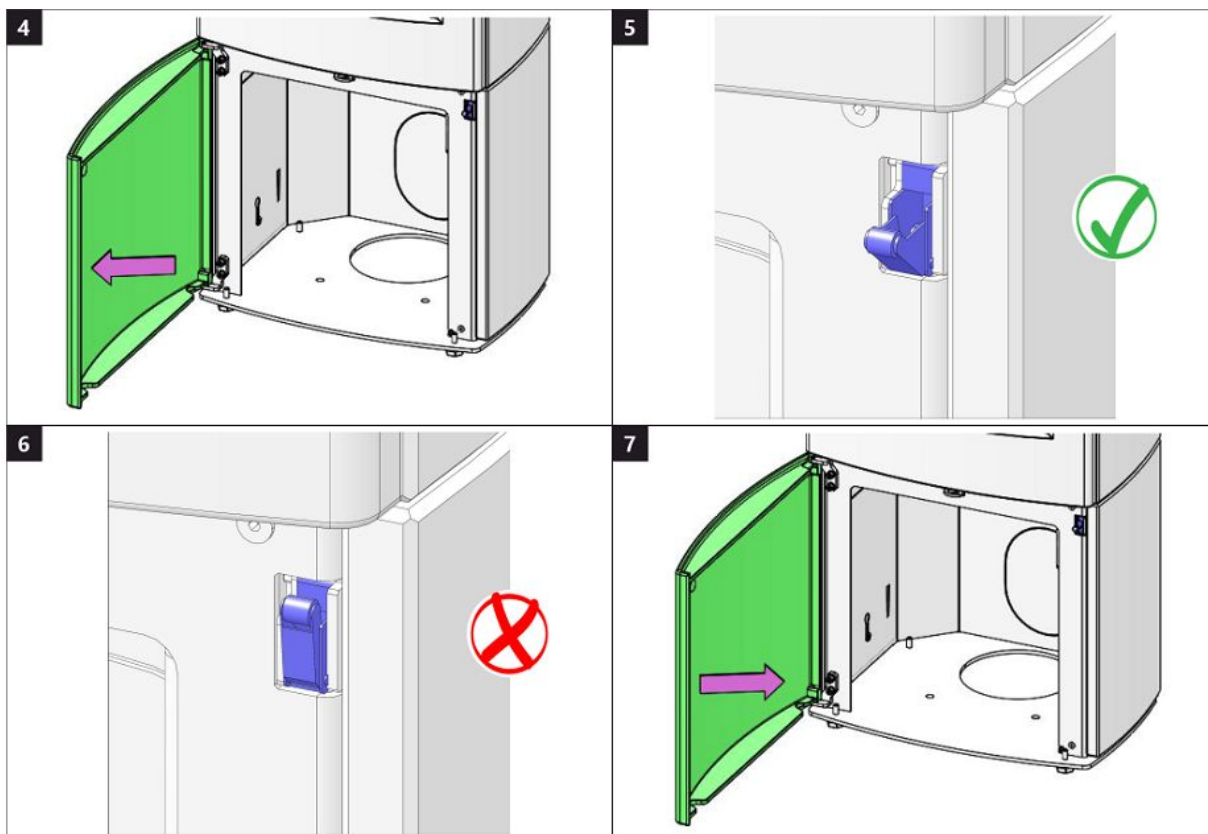


## Porte de compartiment en bois 1 | Holzfachtür 1 | Wooden compartment door 1

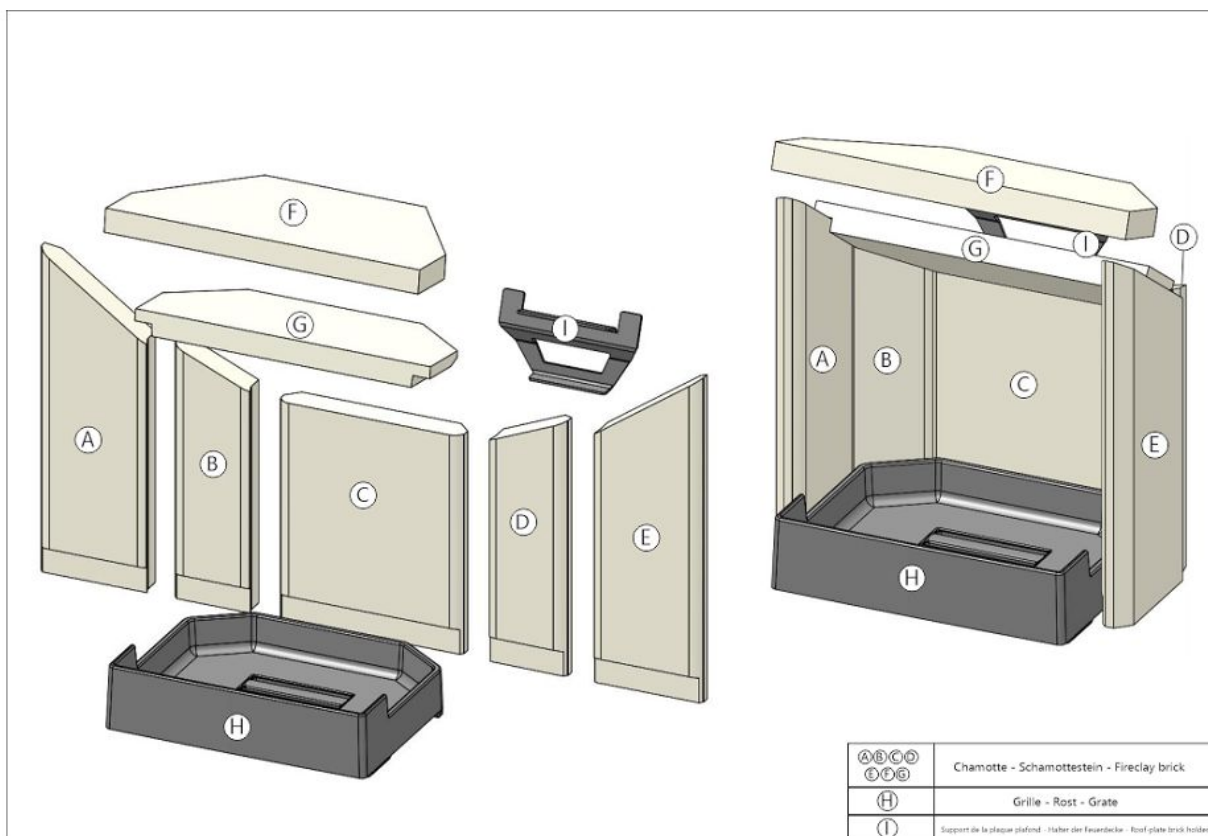




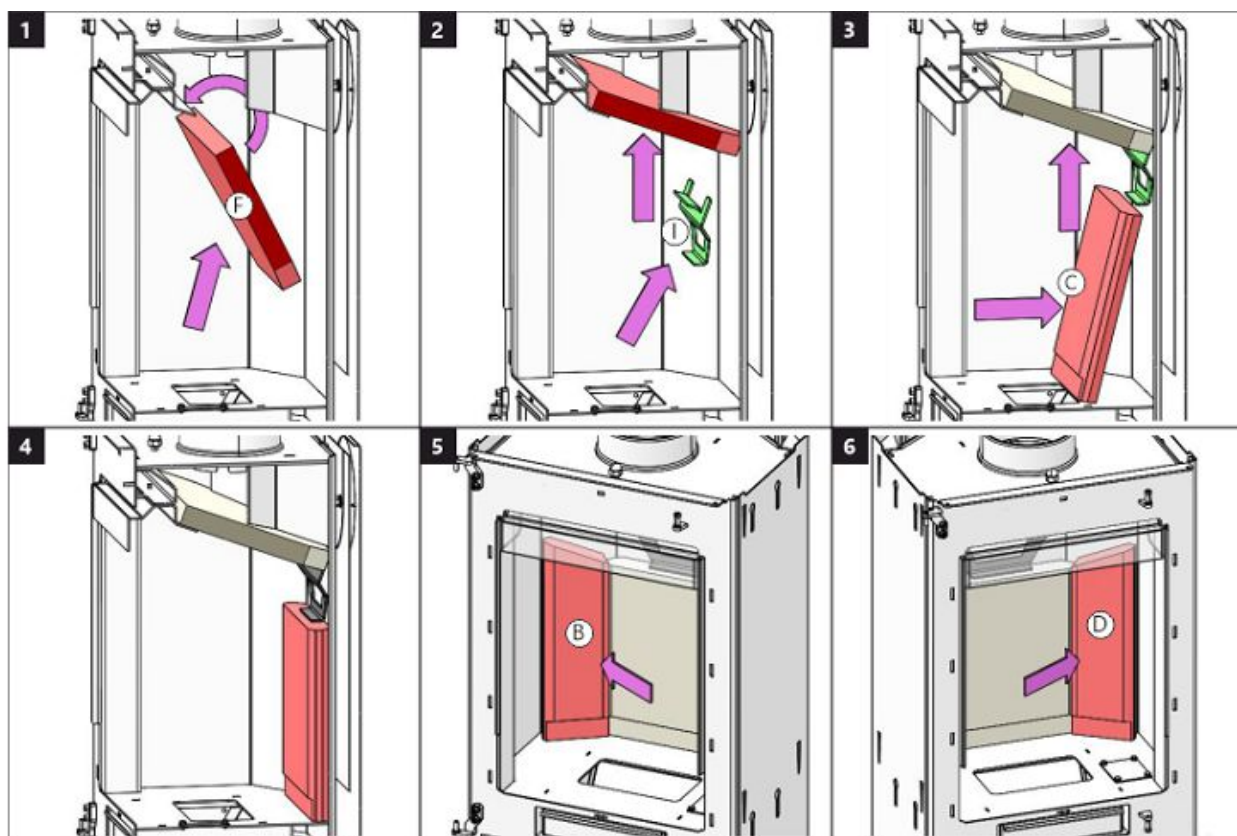
## Porte de compartiment en bois 2 | Holzfachtür 2 | Wooden compartment door 2



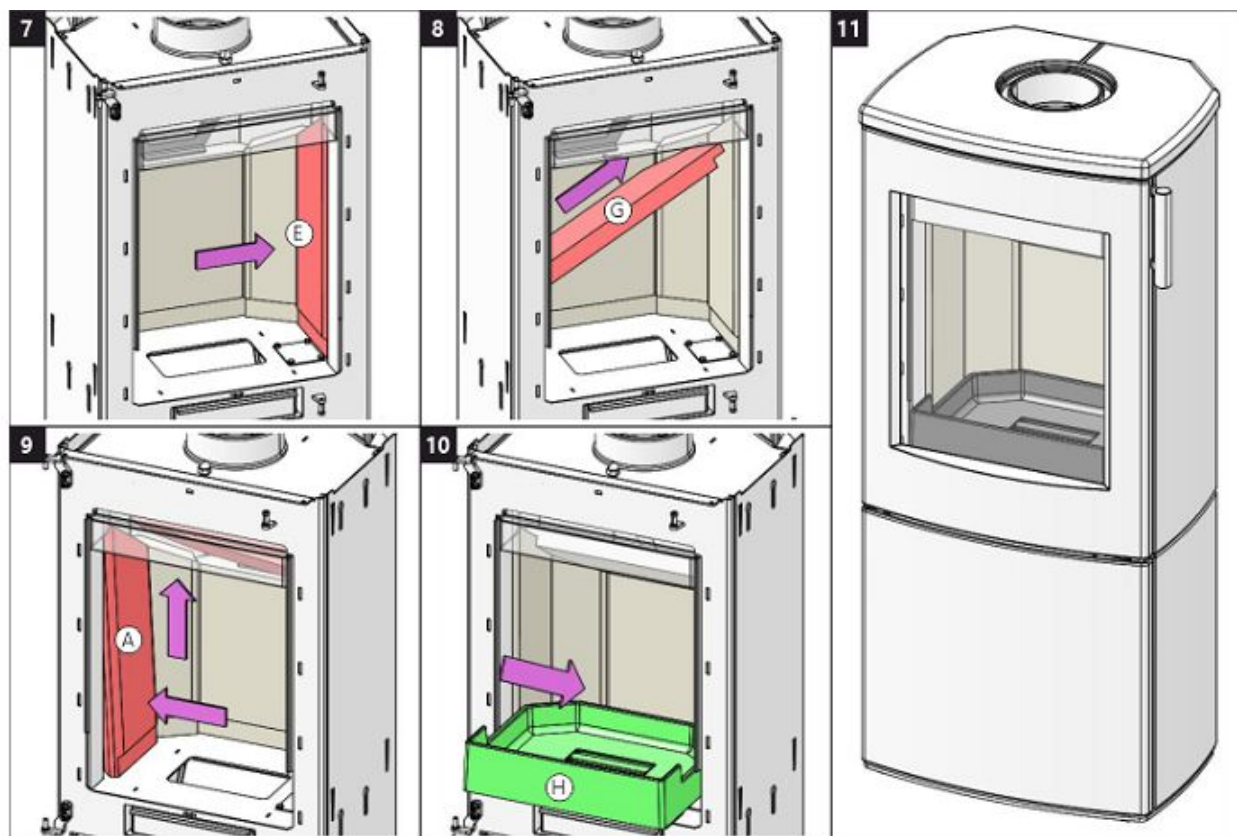
## Chambre de combustion 1 | Brennkammer 1 | Burning chamber 1



## Chambre de combustion 2 | Brennkammer 2 | Burning chamber 2



## Chambre de combustion 3 | Brennkammer 3 | Burning chamber 3



**RHEA**  **Flam**

[www.rheafлам.com](http://www.rheafлам.com)